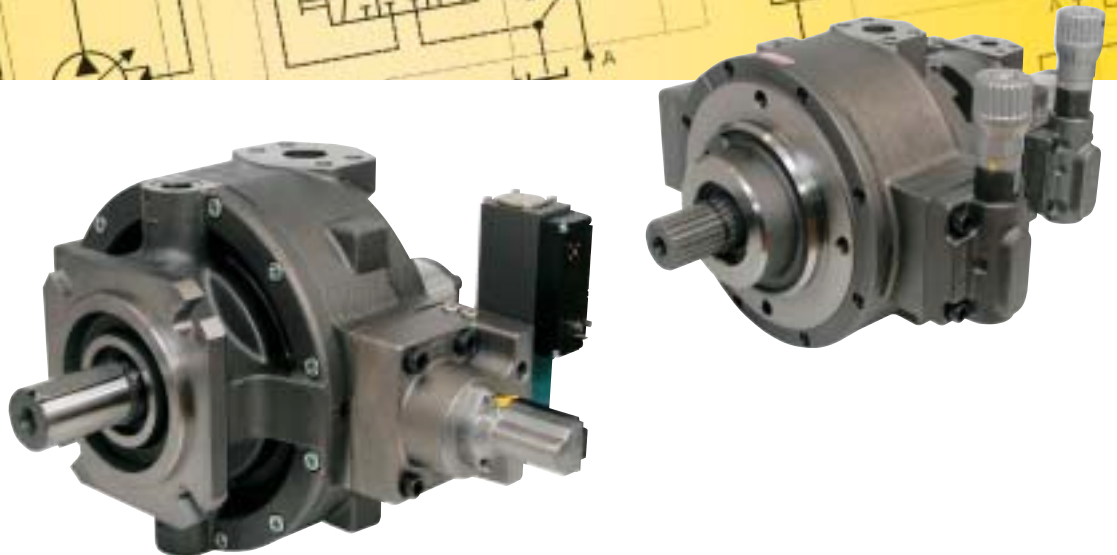
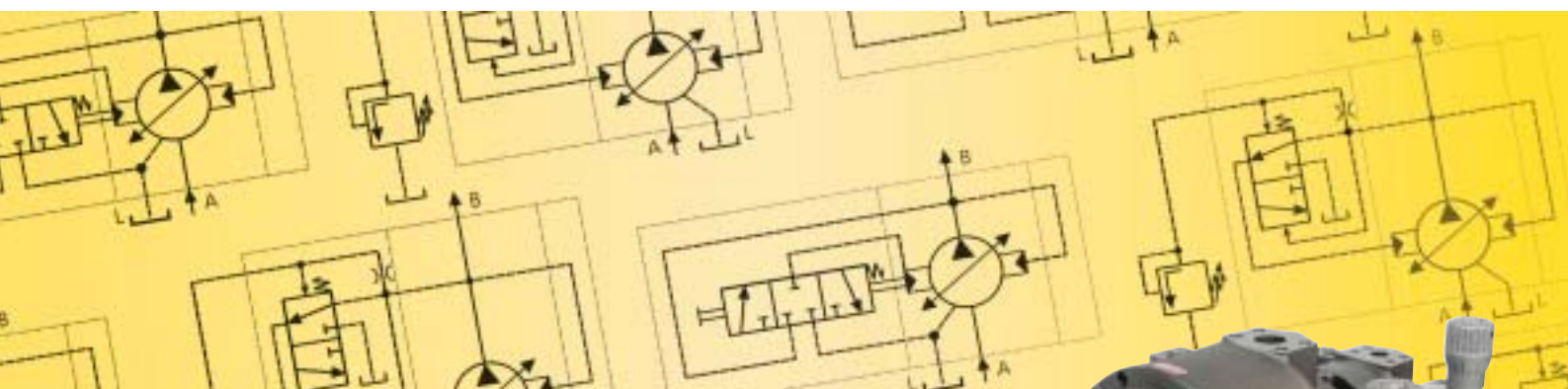
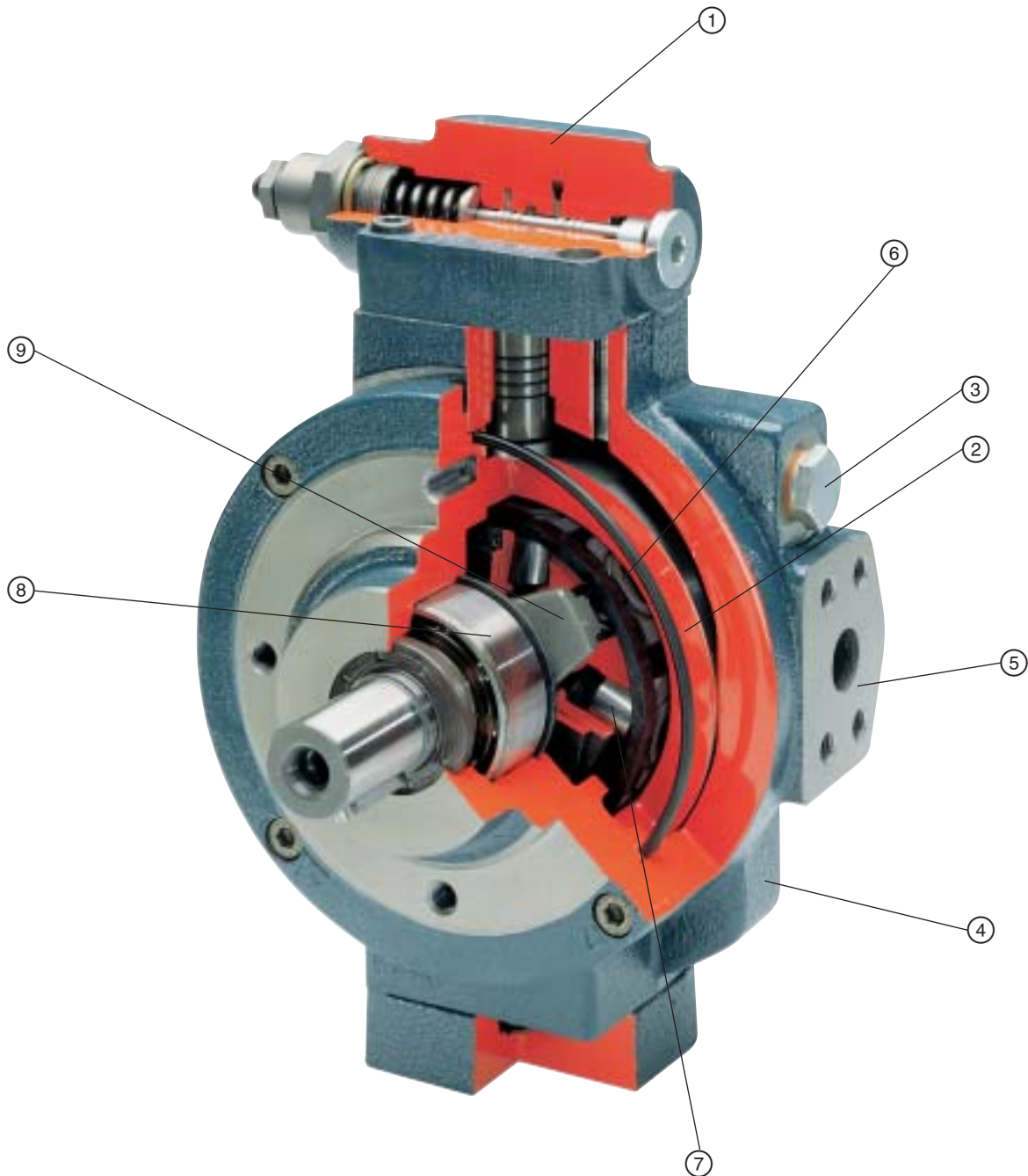


## Radialkolbenpumpen Radial Piston Pumps





- ① Druckregler
- ② Hubring
- ③ Leckölanschluß
- ④ Gehäuse
- ⑤ SAE-Leitungsanschlüsse
- ⑥ Gleitschuhe
- ⑦ Buntmetallfrei geführter Kolben
- ⑧ Wälzlager
- ⑨ Kupplung

- ① Pressure compensator
- ② Stroke ring
- ③ Drain port
- ④ Body
- ⑤ SAE piping connections
- ⑥ Slipper pads
- ⑦ Pistons without non-ferrous metal guides
- ⑧ Rolling bearing
- ⑨ Coupling

---

<b>INHALT</b>	<b>SEITE</b>	<b>CONTENTS</b>	<b>PAGE</b>
Allgemeines	4	General	4
Wirkungsweise	5	Mode of operation	5
Typenschlüssel	6	Model Code	6
Auswahlreihe	10	Selection	10
Kenngößen	12	Specifications	13
Verstellbereich	14	Adjustment range	14
Kennlinien	15	Performance curves	15
Regler	18	Controller	18
Mehrfachtechnik	28	Multiple arrangements	28
Pumpengehäuse RKP 19 - 100	32	Pump housings RKP 19 - 100	32
Antriebsflansche RKP 19 - 100	34	Drive flanges RKP 19 - 100	34
Regler RKP 19 - 100	40	Compensators RKP 19 -100	40
Pumpengehäuse RKP 140	52	Pump housings RKP 140	52
Antriebsflansche RKP 140	53	Drive flanges RKP 140	53
Regler RKP 140	56	Compensators RKP 140	56
Zahnradpumpen für Anbau an RKP	60	Gear pumps mounting on RKP	60
Dämpfungsflansch	64	Anti-vibration flange	64
Steuerblöcke für RKP	65	Control blocks for RKP	65
Technische Hinweise	66	Technical information	66
Ersatzteile – Auswahlreihe	68	Selection of spare parts	68

### ALLGEMEINES

Die Moog-Radialkolbenpumpe steht für Zuverlässigkeit, geringes Geräusch und lange Lebensdauer. Dies wird unterstrichen durch die erhöhte Gewährleistung. Diese beträgt unter den auf Seite 12 genannten Randbedingungen für Mineralöl 10.000 Betriebsstunden oder 24 Monate (je nachdem, was zuerst erreicht wird).

Das vorhandene Baukastensystem erlaubt die Auswahl einer auf die jeweilige Anwendung individuell zugeschnittenen Pumpe bzw. Pumpenkombination.

#### Zur Verfügung stehen:

- Mitteldruckserie (280 bar) und Hochdruckserie (350 bar) für Mineralöl
- Sieben Baugrößen zwischen 19 und 140 cm<sup>3</sup>/U
- Große Auswahl an Reglern, mechanischen, hydraulischen und elektrohydraulischen (analog oder digital mit CAN Bus)
- Mechanische Förderstrombegrenzung
- Mehrfachpumpen durch axialen Anbau (bis zu 5 Pumpen möglich)
- Verschiedene Antriebsflansche
- Eignung für verschiedene Hydrauliköle wie Mineralöl, Getriebeöl, biologisch abbaubares Öl
- Eignung für Sonderflüssigkeiten wie Öl in Wasser (HFA), Wasserglycol (HFC), synthetische Ester (HFD), Bohremulsion, Isocyanat und Polyol (siehe Spezialkatalog)

#### Weitere Vorteile der Moog - Radialkolbenpumpe sind:

- Niederer Geräuschpegel
- Kurze Stellzeiten
- Kompakte Bauweise
- Gutes Ansaugverhalten
- Geringe Druckpulsation

### GENERAL

The Moog Radial Piston Pump stands for reliability, low noise and durability. This is underlined by its extended warranty. Under the conditions described on page 13, warranty for mineral oil is covered for 10,000 operating hours or 24 month, whichever occurs first.

The modular nature of the system enables the selection of individually tailor-made pumps or pump combinations to suit the application in question.

#### The following features are available:

- Medium pressure series (280 bar) and high pressure series (350 bar) for mineral oil.
- Seven sizes between 19 and 140 cm<sup>3</sup>/rev
- Large selection of controls, mechanically, hydraulically and electric-hydraulically (analog or digital with CAN Bus)
- Mechanical flow limitation
- Multiple pumps by axial mounting (up to 5 pumps possible)
- Various mounting flanges
- Suitable for various hydraulic oils like mineral oil, transmission oil, bio-degradable oil
- Suitable for special fluids such as oil in water (HFA), water-glycol (HFC), synthetical ester (HFD), cutting emulsion, isocyanate and polyol (see special catalog)

#### Further advantages of the Moog Radial Piston Pump are:

- Low noise level
- Rapid response time
- Compact design
- Good suction characteristics.
- Low pressure ripple

## WIRKUNGSWEISE

Das Antriebsmoment wird von der Welle (1) über eine Kreuzscheibenkupplung (2) querkraftfrei auf den Zylinderstern (3), der auf dem Steuerzapfen (4) gelagert ist, übertragen. Die radial im Zylinderstern angeordneten Kolben (5) stützen sich über hydrostatisch entlastete Gleitschuhe (6) im Hubring (7) ab. Kolben und Gleitschuh sind über ein Kugelgelenk miteinander verbunden und durch einen Ring gefesselt. Die Gleitschuhe werden durch zwei übergreifende Ringe (8) im Hubring geführt und im Betrieb durch Fliehkraft und Öldruck an den Hubring gedrückt. Bei Rotation des Zylindersterns führen die Kolben infolge der exzentrischen Lage des Hubringes eine Hubbewegung aus, die dem doppelten Wert der Exzentrizität entspricht. Die Exzentrizität wird durch zwei im Pumpengehäuse gegenüberliegende Stellkolben (9, 10) verändert.

Der Ölstrom wird über Kanäle in Gehäuse und Steuerzapfen zu- und abgeführt. Gesteuert wird dies mittels Saug- und Druckschlitz im Steuerzapfen.

Die Abstützung der in der Pumpe auftretenden Druckkräfte erfolgt auf hydrostatisch nahezu vollständig entlasteten Flächen.

Das Wälzlager der Antriebswelle wird nur durch äußere Kräfte belastet.

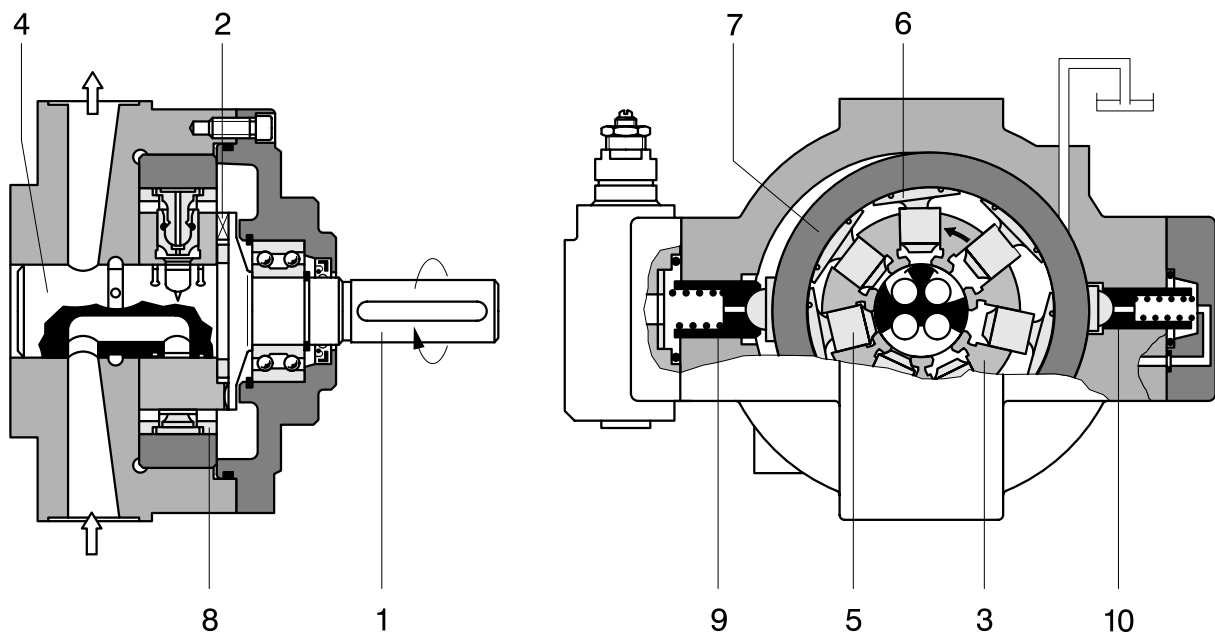
## MODE OF OPERATION

The shaft (1) transfers the drive torque to the star-shaped cylinder block (3) free from any transverse forces via a cross-disc coupling (2). The cylinder block is supported on the control journal (4).

The radial pistons (5) in the cylinder block abut against the stroke ring (7) through hydrostatically balanced slipper pads (6). Piston and slipper pad are joined by a ball and socket joint which is locked by a ring. The slipper pads are guided in the stroke ring by two overlapping rings (8) and, when running, are forced against the stroke ring by centrifugal force and oil pressure. As the cylinder block rotates, the pistons perform a reciprocating motion due to the eccentric position of the stroke ring, the piston stroke being twice the eccentricity. The eccentric position of the stroke ring can be altered by means of two diametrically opposed control pistons (9, 10) in the pump body. The oil flow to and from the pump passes through ducts in the body and control journal, and is controlled by the suction and delivery ports in the latter.

The pressure forces generated inside the pump are absorbed by surfaces which are almost fully hydrostatically balanced.

The rolling bearing supporting the drive shaft is subjected to external forces only.



## DER TYPENSCHLÜSSEL BESCHREIBT DIE OPTIONEN DER PUMPE

## THE MODEL CODE DESCRIBES OPTIONS OF THE PUMP

Definiert werden konstruktive Schnittstellen (Flansch, Wellenende und Anschlüsse), hydraulische Kenngrößen (Fördervolumen, Betriebsdruck und Hydraulikfluid) sowie Regler bzw. Steuerungsprinzip.

There are design interfaces (flange, shaft end and ports), hydraulic parameters (volume flow, operating pressure and hydraulic fluid) and control principle (open and closed loop).

### BEISPIEL

### EXAMPLE

Position Nr. (Antrieb)	Item No. (drive)	1	2	3	4	5					
Antrieb	Drive	0514	R	15	B	1					
Pumpe 1	Pump 1	R	P	V	63	S	M	28	J	Z	28
Pumpe 2	Pump 2	R	P	V	19	S	M	28	G	Z	28
Pumpe 3	Pump 3	Z	P	N	4	B	M	25	F	Z	00
Pumpe 4	Pump 4										
Pumpe 5	Pump 5										
Position Nr. (Pumpe)	Item No. (pump)	6	7	8	9	10	11	12	13	14	15

Pos.	Sym.	Antrieb	Drive			
1	0514	<b>Kennzahl</b> Radialkolbenpumpe	<b>Codes No</b> Radial Piston Pump			
2	R L	<b>Drehrichtung</b> Auf Antrieb gesehen „rechts“ Auf Antrieb gesehen „links“	<b>Rotation</b> Clockwise, looking at drive shaft Counter-clockwise, looking at drive shaft			
3	15	<b>Drehzahl</b> max. Drehzahl z.B. $n = 1450 \text{ min}^{-1} \triangleq 15$	<b>Speed</b> max. speed e.g. $n = 1450 \text{ min}^{-1} \triangleq 15$			
4	A B C D	<b>Antriebswelle</b> Passfeder nach DIN 6885  Evolventenverzahnung nach DIN 5482 für B1 bzw. DIN 5480 für B7 (bei RKP- und ZGS-Anbau obligatorisch) Passfeder nach SAE-744 C Evolventenverzahnung nach SAE 744 C (bei RKP- und ZGS-Anbau obligatorisch)	<b>Drive shaft</b> Key to DIN 6885  Involute spline DIN 5482 for B1 or DIN 5480 for B7 (obligatory with multiple arrangement of RKP and ZGS) Key to SAE-744 C Involute spline to SAE 744 C (obligatory with multiple arrangement of RKP and ZGS)	A1* B1* C3 D3		A7 B7
5	1 3 7	<b>Lagerung/ Anbauflansch</b> Normale Lagerung; metrischer Rundflansch Standard-Lagerung 2/4-Loch SAE-Flansch nach DIN ISO 3019/1 (zöllig) Standard-Lagerung 4-Loch ISO-Flansch nach DIN ISO 3019/2 (metrisch)	<b>Bearing arrangement/ Mounting flange</b> Standard bearing arrangement, metric round flange Standard bearing arrangement, 2/4 hole SAE flange according to DIN ISO 3019/1 (imperial dimensions) Standard bearing arrangement, 4 hole ISO flange according to DIN ISO 3019/2 (metric dimensions)			

Fettgedruckte Positionen sind bevorzugt lieferbar.  
Items in bold-face type are preferred delivery items.

■ Nicht lieferbar V = 140 cm<sup>3</sup>/U nicht als A1 und B1 lieferbar.\*  
Not available V = 140 cm<sup>3</sup>/rev not available as A1 or B1.\*

Pos.	Sym.	Radialkolbenpumpe	Radial Piston Pump
6	R	<b>Arbeitsprinzip</b> Radialkolbenprinzip	<b>Operating principle</b> Radial piston principle
7	P	<b>Betriebsart</b> Pumpenbetrieb	<b>Mode of operation</b> Pump
8	V	<b>Bauart</b> Verstellpumpe	<b>Type of construction</b> Variable displacement pump (open circuit)
9		<b>Fördervolumen</b>	<b>Displacement</b>
	19	19 cm <sup>3</sup> /U	19 cm <sup>3</sup> /rev
	32	32 cm <sup>3</sup> /U	32 cm <sup>3</sup> /rev
	45	45 cm <sup>3</sup> /U	45 cm <sup>3</sup> /rev
	63	63 cm <sup>3</sup> /U	63 cm <sup>3</sup> /rev
	80	80 cm <sup>3</sup> /U	80 cm <sup>3</sup> /rev
	90	90 cm <sup>3</sup> /U (nur mit Leistungsregler S)	90 cm <sup>3</sup> /rev (only with constant horse power control S)
	100	100 cm <sup>3</sup> /U	100 cm <sup>3</sup> /rev
	140	140 cm <sup>3</sup> /U	140 cm <sup>3</sup> /rev
10		<b>Pumpenanschlüsse</b>	<b>Pump ports</b>
	S	<b>Saug- und Druckanschluss gleich, in Standardausführung (SAE 3000 psi) mit metrischem Gewinde, bis 280 bar</b>	<b>Suction and pressure port equal, in standard pressure type (SAE 3000 psi) with metric thread, up to 280 bar</b>
	H	Saug- und Druckanschluss gleich, in Hochdruckausführung (SAE 6000 psi) mit metrischem Gewinde, bis 350 bar <sup>1)</sup>	Suction and pressure port equal, in high pressure type (SAE 6000 psi) with metric thread, up to 350 bar <sup>1)</sup>
	S/H	Sauganschluß mit Flansch SAE 3000 psi } nur RKP Druckanschluß mit Flansch SAE 6000 psi } 90, 100, 140	Suction connection with flange SAE 3000 psi } only RKP Pressure connection with flange SAE 6000 psi } 90, 100, 140
11		<b>Betriebsflüssigkeit</b>	<b>Operating fluid</b>
	M	<b>Mineralöl</b> , Getriebeöl, biologisch abbaubares Öl	<b>Mineral oil</b> , transmission oil, bio-degradable oil
	A	HFA (Öl in Wasser)	HFA (oil in water)
	B	HFB (Öl in Wasser)	HFB (oil in water)
	C	HFC (Wasserglycol)	HFC (water-glycol)
	D	HFD (Synthetisches Ester)	HFD (synthetic ester)
	E	Bohremulsion	Cutting emulsion
	J	Isocyanat	Isocyanate
	P	Polyol	Polyol
		} Programm siehe Katalog „RKP für Sonderflüssigkeiten“	} For programme see Catalogue „RKP for special fluids“
12		<b>Betriebsdruck</b>	<b>Operating pressure</b>
	28	Max. Betriebsdruck z.B. p = 280 bar $\triangle$ 28	Max. operating pressure e.g. p = 280 bar $\triangle$ 28

**Fettgedruckte Positionen sind bevorzugt lieferbar.**  
**Items in bold-face type are preferred delivery items.**

<sup>1)</sup> – nur RKP 19, 32, 63 und 80

<sup>1)</sup> – RKP 19, 32, 63 and 80 only

Pos.	Sym.	Radialkolbenpumpe	Radial Piston Pump	V [cm <sup>3</sup> ]														
13	A	Handrad (für Polyurethanversäumung)	Handwheel (for polyurethane foam manufacturing)	16	32	45	63	80	100	140	AZ							
	B	Mech. Hubeinstellung (V = const.)	Mech. stroke adjustment (V = const.)	19	32	45	63	80	100	140	BZ							
	C	Servosteuerung (offener Kreis)	Servo control (open circuit)	19	32	45	63	80	100		CZ							
	F	Druckregler, einstellbar	Adjustable pressure compensator	19	32	45	63	80	100		FZ	FY					*	
	G	Druckregler, abschliessbar	Pressure compensator lockable	19	32	45	63	80	100		GZ	GY					*	
	H	Druckregler, hydraulisch ansteuerbar	Remote pressure compensator	19	32	45	63	80	100		HZ	HY	HX					
	J	Kombinierter Druck-Förderstromregler	Combined pressure flow compensator (load sensing)	19	32	45	63	80	100		JZ	JY					*	
	R	Kombinierter Druck- Förderstromregler mit P-T Steuerkante	Combined pressure flow compensator with P-T control notch	19	32	45	63	80	100	140	RZ	RY						
	S	Leistungsregler (System Kraftvergleich)	Constant horse-power control (Force comparison system)		32	45	63	80	90		SZ	SY			SU		*	
	T	Elektrohydr. Verstellung mit analoger Ansteuerung	Electric-hydraulic control with analog interface	19	32	45	63	80	100	140	TZ	TY					*	
	V	Elektrhydr. Verstellung mit on-bord-Elektronik und digitaler Ansteuerung	Electric-hydraulic control with build-in electronic and digital interface		32	45	63	80	100	140	VZ	VY					*	
14		<b>Zusatzeinrichtung</b>	<b>Accessories</b>															
	Z	ohne Zusatzeinrichtung	no accessories															
	Y	Begrenz. max. Förderstrom	Limiting of max. flow															
	X	Mit Mooring-Regelung	With Mooring control															
	U	Druck- und Förderstrom- begrenzung, hydraulisch angesteuert	Remote pressure and flow control															
15	*	<b>Zusatzangabe</b> (auszufüllen bei <b>F,G,J,S,T,V</b> )	<b>Additional information</b> (fill in for <b>F,G,J,S,T,V</b> )															
	11	<b>Druckregler einstellbar</b> <b>F</b> und abschliessbar <b>G</b>	<b>Pressure compensator adjustable</b> <b>F</b> and lockable <b>G</b>															
	28	30...105 bar	30...105 bar															
	28	80...280 bar	80...280 bar															
		<b>Komb. Druck- Förderstromregler</b> <b>J</b>	<b>Comb. pressure-flow compensator</b> <b>J</b>															
	-	Δp am Regler	Δp on compensator															
	20	10 bar	10 bar															
	20	20 bar	20 bar															
		<b>Leistungsregler</b> <b>S</b>	<b>Constant horse-power control</b> <b>S</b>															
	4	P1 [kW]		4	5,5	7,5	11	15	18,5	22	30	37	45					
	bis	n = 1450 min <sup>-1</sup>																
	to	32 cm <sup>3</sup>		4	5	7	11	15										
	45	63 cm <sup>3</sup>				7	11	15	18	22	30							
		90 cm <sup>3</sup>					11	15	18	22	30	37	45					
		<b>Elektrohydr. Verstellung</b> <b>T,V</b>	<b>Electric- hydraulic control</b> <b>T,V</b>															
	1	Ansteuerung durch Eigendruck	Actuation by means of internal pressure															
	2	Ansteuerung durch Fremddruck <sup>1)</sup>	Actuation by means of external pressure <sup>1)</sup>															

<sup>1)</sup> nicht zulässig mit

„Begrenzung max. Förderstr. **Y**“

<sup>1)</sup> not to use with

„limiting of max. flows. **Y**“

■ Nicht lieferbar  
Not available



Pos.	Sym.	Zahnradpumpe	Gear pump
6	Z	<b>Arbeitsprinzip</b> Zahnradprinzip	<b>Operating principle</b> Gear wheel principle
7	P	<b>Betriebsart</b> Pumpenbetrieb	<b>Mode of operation</b> Pump
8	N	<b>Bauart</b> Buchsenbauart, Normalausführung	<b>Type of construction</b> Bushes-type, standard version
9		<b>Fördervolumen</b> Baugröße „F“ Baugröße „G“ 4 4 cm <sup>3</sup> /U 5 5,5 cm <sup>3</sup> /U 8 8 cm <sup>3</sup> /U 11 11 cm <sup>3</sup> /U 16 16 cm <sup>3</sup> /U 19 19 cm <sup>3</sup> /U 22 22,5 cm <sup>3</sup> /U 32 32 cm <sup>3</sup> /U 45 45 cm <sup>3</sup> /U	<b>Displacement</b> Size „F“ Size „G“ 4 cm <sup>3</sup> /rev 5,5 cm <sup>3</sup> /rev 8 cm <sup>3</sup> /rev 11 cm <sup>3</sup> /rev 16 cm <sup>3</sup> /rev 19 cm <sup>3</sup> /rev 22,5 cm <sup>3</sup> /rev 32 cm <sup>3</sup> /rev 45 cm <sup>3</sup> /rev
		Anbau an RKP 32 bis 140	Mounting on RKP 32 to 140
10	B	<b>Gehäuseausführung</b> Leitungsanschluss Bosch	<b>Housing version</b> Bosch line connection
11	M C	<b>Betriebsflüssigkeit</b> <b>Mineralöl</b> HFC (nur für Baugröße „F“)	<b>Operating fluid</b> <b>Mineral oil</b> HFC (size „F“ only)
12	18	<b>Betriebsdruck</b> Max. Betriebsdruck, z.B. p = 175 bar $\triangle$ 18	<b>Operating pressure</b> Max. operating pressure, e.g. p = 175 bar $\triangle$ 18
13	F G	<b>Baugröße</b> <b>Baugröße „F“</b> Baugröße „G“	<b>Size</b> <b>Size „F“</b> Size „G“
14	Z	<b>Zusatzeinrichtung</b> ohne Zusatzeinrichtung	<b>Accessories</b> No accessories
15	00	<b>Zusatzangabe</b> ohne Zusatzangabe	<b>Additional information</b> No additional information

Fettgedruckte Positionen sind bevorzugt lieferbar.  
Items in bold-face type are preferred delivery items.

# ISO FLANSCH UND WELLENENDE (METRISCH) ISO FLANGE AND SHAFT END (METRIC)

# RKP

## AUSWAHLREIHE

Standardausführung (280 bar)  
Einzelpumpe, Rechtslauf  
metrisch

## SELECTION

Standard version (280 bar)  
Single pump, clockwise rotation  
metric

V [cm <sup>3</sup> /rev]	p [bar]	Regler Control	Bestellformel Code	Bestellnummer Ordering code
19	280	Druckregler, einstellbar Adjustable pressure compensator	0514 R 15 A 1 R P V 19 S M 28 F Z 28	0 514 400 005
32	280		0514 R 15 A 1 R P V 32 S M 28 F Z 28	0 514 500 001
45	280		0514 R 15 A 1 R P V 45 S M 28 F Z 28	0 514 600 021
63	280		0514 R 15 A 1 R P V 63 S M 28 F Z 28	0 514 700 005
80	280		0514 R 15 A 1 R P V 80 S M 28 F Z 28	0 514 800 279
100	280		0514 R 15 A 1 R P V 100 S/H M 28 F Z 28	0 514 900 203
19	280	Druckregler, hydraulisch ansteuerbar Remote pressure compensator	0514 R 15 A 1 R P V 19 S M 28 H Z -	0 514 400 009
32	280		0514 R 15 A 1 R P V 32 S M 28 H Z -	0 514 500 033
45	280		0514 R 15 A 1 R P V 45 S M 28 H Z -	0 514 600 033
63	280		0514 R 15 A 1 R P V 63 S M 28 H Z -	0 514 700 021
80	280		0514 R 15 A 1 R P V 80 S M 28 H Z -	0 514 800 285
100	280		0514 R 15 A 1 R P V 100 S/H M 28 H Z -	0 514 900 201
19	280	Kombinierter Druck- und Förderstromregler Combined pressure and flow compensator	0514 R 15 A 1 R P V 19 S M 28 J Z -	0 514 400 007
32	280		0514 R 15 A 1 R P V 32 S M 28 J Z -	0 514 500 025
45	280		0514 R 15 A 1 R P V 45 S M 28 J Z -	0 514 600 019
63	280		0514 R 15 A 1 R P V 63 S M 28 J Z -	0 514 700 023
80	280		0514 R 15 A 1 R P V 80 S M 28 J Z -	0 514 800 271
100	280		0514 R 15 A 1 R P V 100 S/H M 28 J Z -	0 514 900 001
140	280		0514 R 15 A 7 R P V 140 S/H M 28 R Z -	0 514 950 001
19	280	Elektrohydraulische Verstellung Electric-hydraulic control	0514 R 15 A 1 R P V 19 S M 28 T Z 1	0 514 400 023
32	280		0514 R 15 A 1 R P V 32 S M 28 T Z 1	0 514 500 489
45	280		0514 R 15 A 1 R P V 45 S M 28 T Z 1	0 514 600 031
63	280		0514 R 15 A 1 R P V 63 S M 28 T Z 1	0 514 700 497
80	280		0514 R 15 A 1 R P V 80 S M 28 T Z 1	0 514 800 011
100	280		0514 R 15 A 1 R P V 100 S/H M 28 T Z 1	0 514 900 217
140	280		0514 R 15 A 7 R P V 140 S/H M 28 T Z 1	0 514 950 007

# SAE FLANSCH UND WELLENENDE (INCH) SAE FLANGE AND SHAFT END (INCH)

# RKP

## AUSWAHLREIHE

Standardausführung (280 bar)  
Einzelpumpe, Rechtslauf  
inch

## SELECTION

Standard version (280 bar)  
Single pump, clockwise rotation  
inch

V [cm <sup>3</sup> /rev]	p [bar]	Regler Control	Bestellformel Code	Bestellnummer Ordering code
19	280	Druckregler, einstellbar Adjustable pressure compensator	0514 R 18 C 3 R P V 19 S M 28 F Z 28	0 514 400 309
32	280		0514 R 18 C 3 R P V 32 S M 28 F Z 28	0 514 500 311
45	280		0514 R 18 C 3 R P V 45 S M 28 F Z 28	0 514 600 041
63	280		0514 R 18 C 3 R P V 63 S M 28 F Z 28	0 514 700 323
80	280		0514 R 18 C 3 R P V 80 S M 28 F Z 28	0 514 800 335
100	280		0514 R 18 C 3 R P V 100 S/H M 28 F Z 28	0 514 900 223
19	280	Druckregler, hydraulisch ansteuerbar Remote pressure compensator	0514 R 18 C 3 R P V 19 S M 28 H Z -	0 514 400 311
32	280		0514 R 18 C 3 R P V 32 S M 28 H Z -	0 514 500 313
45	280		0514 R 18 C 3 R P V 45 S M 28 H Z -	0 514 600 045
63	280		0514 R 18 C 3 R P V 63 S M 28 H Z -	0 514 700 325
80	280		0514 R 18 C 3 R P V 80 S M 28 H Z -	0 514 800 295
100	280		0514 R 18 C 3 R P V 100 S/H M 28 H Z -	0 514 900 255
19	280	Kombinierter Druck- und Förderstromregler Combined pressure and flow compensator	0514 R 18 C 3 R P V 19 S M 28 J Z -	0 514 400 313
32	280		0514 R 18 C 3 R P V 32 S M 28 J Z -	0 514 500 395
45	280		0514 R 18 C 3 R P V 45 S M 28 J Z -	0 514 600 303
63	280		0514 R 18 C 3 R P V 63 S M 28 J Z -	0 514 700 383
80	280		0514 R 18 C 3 R P V 80 S M 28 J Z -	0 514 800 367
100	280		0514 R 18 C 3 R P V 100 S/H M 28 J Z -	0 514 900 257
140	280		0514 R 18 C 3 R P V 140 S/H M 28 R Z -	0 514 950 003
19	280	Elektrohydraulische Verstellung Electric-hydraulic control	0514 R 18 C 3 R P V 19 S M 28 T Z 1	0 514 400 315
32	280		0514 R 18 C 3 R P V 32 S M 28 T Z 1	0 514 500 557
45	280		0514 R 18 C 3 R P V 45 S M 28 T Z 1	0 514 600 301
63	280		0514 R 18 C 3 R P V 63 S M 28 T Z 1	0 514 700 539
80	280		0514 R 18 C 3 R P V 80 S M 28 T Z 1	0 514 800 297
100	280		0514 R 18 C 3 R P V 100 S/H M 28 T Z 1	0 514 900 243
140	280		0514 R 18 C 3 R P V 140 S/H M 28 T Z 1	0 514 950 009

**Kenngrößen**

Fördervolumen [cm <sup>3</sup> /U]	19	32	45	63	80	90	100	140
Bauart	Pumpe für offenen Kreis mit verschiedenen Verstell- und Regeleinrichtungen							
Befestigungsart	1. Stirnbefestigung, Zentrier- und Lochkreisdurchmesser nach DIN/ISO 3019/2 (metrisch) 2. Anbauflansch nach DIN/ISO 3019/1 (Zollabmessungen) 3. Anbauflansch nach DIN/ISO 3019/2 (metrisch)							
Einbaulage	beliebig							
Masse [kg]	22	33	33	65	65	65	71	105
Massenträgheitsmoment [kg cm <sup>2</sup> ]	17,7	61,0	61,0	186,3	186,3	186,3	186,3	380,0
Leistungsanschluss Standardausführung "S" SAE 3000 psi	3/4 "	1 "	1 "	1 1/4 "	1 1/4 "	1 1/2 " (Saug) 1 1/4 " (Druck) SAE 6000 psi	1 1/2 " (Saug) 1 1/4 " (Druck) SAE 6000 psi	2 1/2 " (Saug) 1 1/2 " (Druck) SAE 6000 psi
Hochdruckausführung "H" SAE 6000 psi	3/4 "	1 "	-	1 1/4 "	(Gehäuse wie RKP 100)	-	-	-
Empfohlener Rohraussendurchmesser für Leckstromleitungen (leichte Baureihe) [mm]	15	18	18	22	22	22	22	22
Leckstromabführung	Die Leckstromabführung ist so zu verlegen, dass das Pumpengehäuse stets vollständig mit Druckflüssigkeit gefüllt ist. Der Druck am Leckstromanschluss darf 2 bar absolut (1 bar Überdruck) nicht überschreiten. Leitungsende unterhalb des Flüssigkeitsspiegels. Kein Filter und kein Rückschlagventil in die Leckstromleitung.							
Antriebsart	Direktantrieb mit Kupplung (bei anderer Antriebsart bitte Rücksprache)							
Umgebungstemperaturbereich	-15 °C bis +60 °C							
Max. Drehzahl bei Eingangsdruck 0,8 bar abs. [min <sup>-1</sup> ]	2700	2500	1800	2100	1500	1500	1500	1500
Max. Drehzahl bei Eingangsdruck 1 bar abs. [min <sup>-1</sup> ]	2900	2900	2100	2300	1800	1800	1800	1800
Höchstdrehzahl für geräuscharmen Lauf [min <sup>-1</sup> ]	1800	1800	1800	1800	1800	1800	1800	1800
Min. Eingangsdruck Sauganschluss	0,8 bar (absolut)							
Max. Gehäusedruck	2 bar (1 bar Überdruck)							
Standardausführung "S"	Dauerdruck 315 <sup>3)</sup>	Dauerdruck 315 <sup>3)</sup>	Dauerdruck 315 <sup>3)</sup>	Dauerdruck 315 <sup>3)</sup>	Dauerdruck 315 <sup>3)</sup>	Dauerdruck 315 <sup>3)</sup>	Dauerdruck 315 <sup>3)</sup>	Dauerdruck 315 <sup>3)</sup>
	Höchstdruck <sup>1)</sup> [bar] 350 <sup>3)</sup>	Höchstdruck <sup>1)</sup> [bar] 350 <sup>3)</sup>	Höchstdruck <sup>1)</sup> [bar] 350 <sup>3)</sup>	Höchstdruck <sup>1)</sup> [bar] 350 <sup>3)</sup>	Höchstdruck <sup>1)</sup> [bar] 350 <sup>3)</sup>	Höchstdruck <sup>1)</sup> [bar] 350 <sup>3)</sup>	Höchstdruck <sup>1)</sup> [bar] 350 <sup>3)</sup>	Höchstdruck <sup>1)</sup> [bar] 350 <sup>3)</sup>
Hochdruckausführung "H"	Dauerdruck 385	Dauerdruck 385	Dauerdruck -	Dauerdruck 385	Dauerdruck 385	Dauerdruck -	Dauerdruck -	Dauerdruck -
	Höchstdruck <sup>1)</sup> [bar] 420	Höchstdruck <sup>1)</sup> [bar] 420	Höchstdruck <sup>1)</sup> [bar] -	Höchstdruck <sup>1)</sup> [bar] 420	Höchstdruck <sup>1)</sup> [bar] 420	Höchstdruck <sup>1)</sup> [bar] -	Höchstdruck <sup>1)</sup> [bar] -	Höchstdruck <sup>1)</sup> [bar] -
Druckflüssigkeit	Mineralöl nach DIN 51 524							
Druckflüssigkeitstemperaturbereich	-15 °C bis +80 °C							
Viskosität	Zulässiger Betriebsbereich 12 bis 100 mm <sup>2</sup> /s empfohlener Betriebsbereich 16 bis 46 mm <sup>2</sup> /s Druckflüssigkeit der Viskositätsklasse ISO VG 46 oder VG 32 max. Viskosität 500 mm <sup>2</sup> /s während des Anlaufs mit Elektromotor 1800 min <sup>-1</sup> max. Viskosität 800 mm <sup>2</sup> /s während des Anlaufs mit Verbrennungsmotor							
Filterung	NAS 1638, Klasse 9; ISO/DIS 4406, Klasse 18/15 Zu erreichen mit Filterfeinheit β <sub>20</sub> = 75 <sup>2)</sup>							

1) Höchstdruck nach DIN 24 312

2) Rückhalterate für Schmutzteilchen > 20 µm ist 1: 75, d.h. 98,67 %

3) Bei Pumpen mit elektrohydraulischer Verstellung: Höchstdruck 300 bar/Druckspitze 330 bar

**⚠ Warnung**

Inbetriebnahme der Pumpen muß durch entsprechend ausgebildetes Fachpersonal erfolgen.

Die Öltemperatur im Tank darf die Temperatur der Pumpe nicht mehr als 25 °C übersteigen. Ist dies der Fall, so darf die Pumpe bis zur Erwärmung nur in kurzen Intervallen von ca. 1-2 Sekunden eingeschaltet werden.

**Specifications**

Displacement [cm <sup>3</sup> /rev]	19	32	45	63	80	90	100	140
Type of construction	Pump for open circuit with various control devices							
Type of mounting	1. End mounting, centering and hole-circle dia. to DIN/ISO 3019/2 (metric) 2. Mounting flange to DIN/ISO 3019/1 (Inch) 3. Mounting flange to DIN/ISO 3019/2 (metric)							
Mounting position	optional							
Weight [kg] (lbs)	22 (48)	33 (73)	33 (73)	65 (143)	65 (143)	71 (156)	71 (156)	105 (231)
Mass moment of inertia [kg cm <sup>2</sup> ](lb in cm <sup>2</sup> )	17,7 (0,016)	61,0 (0,054)	61,0 (0,054)	186,3 (0,165)	186,3 (0,165)	186,3 (0,165)	186,3 (0,165)	380,0 (0,336)
Line connection								
Standard version "S" SAE 3000 psi	3/4 "	1 "	1 "	1 1/4 "	1 1/4 "	1 1/2 " (suction) 1 1/4 " (pressure) SAE 6000 psi	1 1/2 " (suction) 1 1/4 " (pressure) SAE 6000 psi	2 1/2 " (suction) 1 1/2 " (pressure) SAE 6000 psi
High-pressure version "H" SAE 6000 psi	3/4 "	1 "	-	1 1/4 "	(housing like RKP 100)	-	-	-
Recommended pipe OD for drain lines (lightweight version) [mm] (in)	15 (5/8)	18 (3/4)	18 (3/4)	22 (7/8)	22 (7/8)	22 (7/8)	22 (7/8)	22 (7/8)
Drain	The drain line is to be routed so that the pump housing is always completely filled with pressure fluid. The pressure at the drain port must not exceed 2 bar (1 bar gauge pressure). End of line beneath fluid level. No filter or non-return valve in the drain line.							
Type of drive	Direct drive with coupling (please inquire for other types)							
Ambient temperature range	-15 °C to +60 °C (5 to 140 °F)							
Max. speed at inlet pressure 0,8 bar (11 psi) abs. [min <sup>-1</sup> ]	2700	2500	1800	2100	1500	1500	1500	1500
Max. speed at inlet pressure 1 bar (14 psi) abs. [min <sup>-1</sup> ]	2900	2900	2100	2300	1800	1800	1800	1800
Maximum speed for silent running [min <sup>-1</sup> ]	1800	1800	1800	1800	1800	1800	1800	1800
Min. inlet pressure suction connection	0,8 bar (11 psi) absolute							
Max. housing pressure	2 bar (28 psi) abs. (1 bar gauge pressure)							
Standard- version "S"	continuous pressure max. pressure <sup>1)</sup> [bar] pressure peak <sup>4)</sup>	280 315 <sup>3)</sup> 350 <sup>3)</sup>	280 315 <sup>3)</sup> 350 <sup>3)</sup>	280 315 <sup>3)</sup> 350 <sup>3)</sup>	280 315 <sup>3)</sup> 350 <sup>3)</sup>	280 315 <sup>3)</sup> 350 <sup>3)</sup>	280 315 <sup>3)</sup> 350 <sup>3)</sup>	280 315 <sup>3)</sup> 350 <sup>3)</sup>
High pressure version "H"	continuous pressure max. pressure <sup>1)</sup> [bar] pressure peak <sup>4)</sup>	350 385 420	350 385 420	- - -	350 385 420	350 385 420	- - -	- - -
Hydraulic fluid	Mineral oil to DIN 51 524							
Hydraulic fluid temperature range	-15 °C to +80 °C (5 to 160 °F)							
Viscosity	Allowable operational range 12 to 100 mm <sup>2</sup> /s (cSt); recommended operational range 16 to 46 mm <sup>2</sup> /s (cSt); pressure fluid according to viscosity class ISO-VG 46 or VG 32 max. viscosity 500 mm <sup>2</sup> /s (cSt) during start-up with electric motor 1800 min <sup>-1</sup> ; max. viscosity 800 mm <sup>2</sup> /s (cSt) during start-up with internal combustion engine.							
Filtering	NAS 1638, class 9; ISO/DIS 4406, class 18/15 Obtained with filter fineness β <sub>20</sub> = 75 <sup>2)</sup>							

1) Max. pressure to DIN 24 312

2) Dirt particles retention rate > 20 μm is 1: 75, i.e. 98,67 %

3) Pumps with electric-hydraulic control: max. pressure 300 bar/pressure peak 330 bar

4) 280 bar = 4000 psi; 350 bar = 5000 psi; 420 bar = 6000 psi

**⚠ Warning**

Pumps may only be put into operation appropriately trained personnel.

The oil temperature in the tank may not exceed the pump temperature by more than 25 °C. Should this occur, then the pump may be switched on only in short intervals of approx. 1-2 seconds until it was warmed up.

For further information please see commissioning manual.

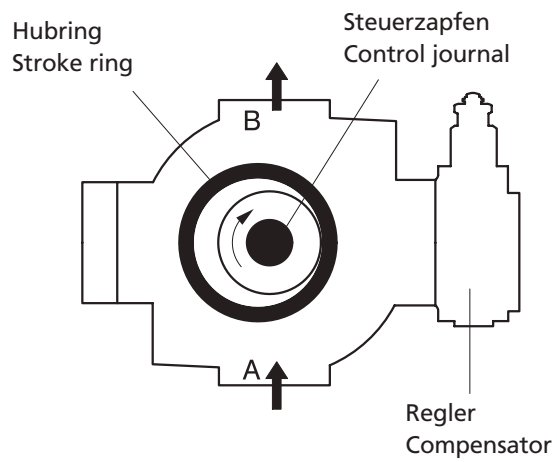
VERSTELLBEREICH

△ **Vorsicht**  
Drehrichtungswechsel nicht möglich

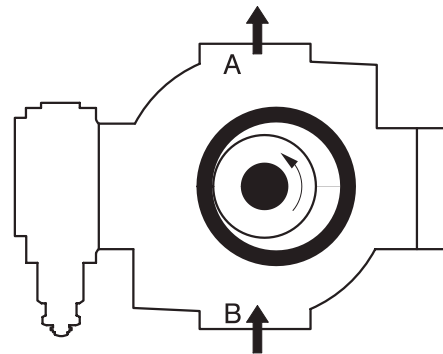
ADJUSTMENT RANGE

△ **Caution**  
Change of rotation not possible

Rechtslauf / Clockwise rotation

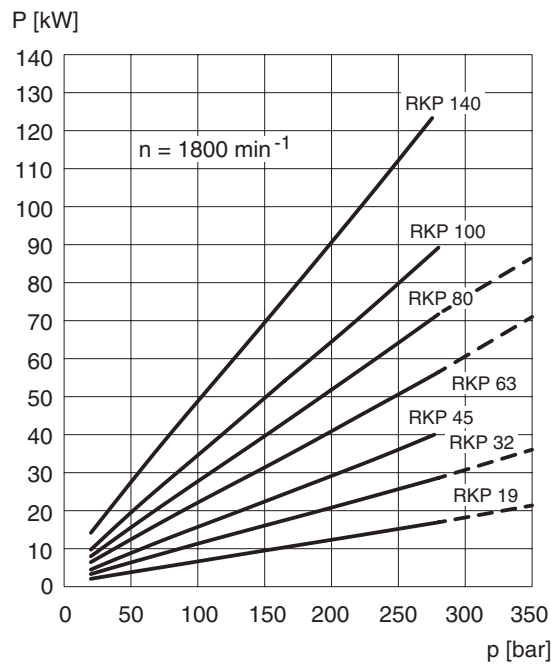
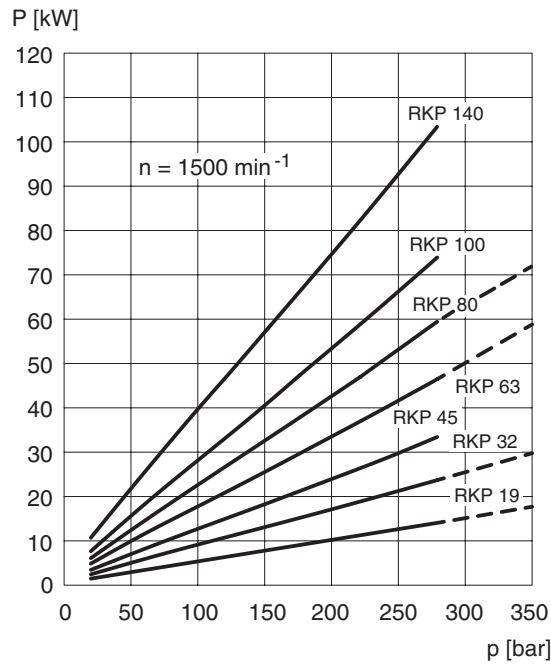


Linkslauf / Counterclockwise rotation



**Leistungsaufnahme P**  
bei maximalem Fördervolumen  
Druckflüssigkeit: Mineralöl  
Viskosität  $\nu = 35 \text{ mm}^2/\text{s}$   
Temperatur  $T = 50 \text{ }^\circ\text{C}$

**Power consumption P**  
at maximum flow  
Hydraulic fluid: mineral oil  
Viscosity  $\nu = 35 \text{ mm}^2/\text{s}$   
Temperature  $T = 50 \text{ }^\circ\text{C}$



———— Standardausführung  
Standard version

----- Hochdruckausführung  
High-pressure version

## Kennlinien für Antriebsleistung und Fördermenge

Stellzeit  $V_{\max.} \rightarrow V_{\min.}$ : 20 bis 50 ms (Richtwert)

Stellzeit  $V_{\min.} \rightarrow V_{\max.}$ : 50 bis 100 ms

ab 70 bar Einstelldruck (Richtwert)

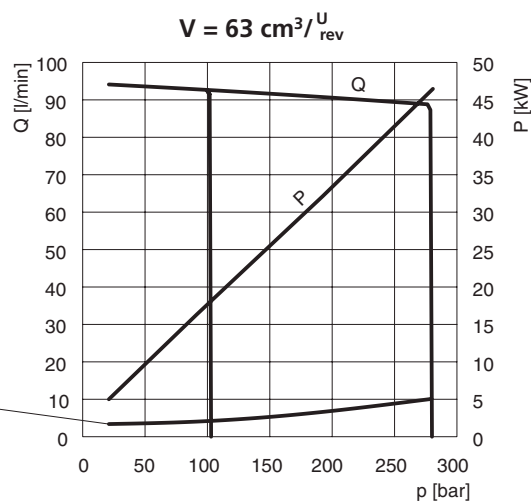
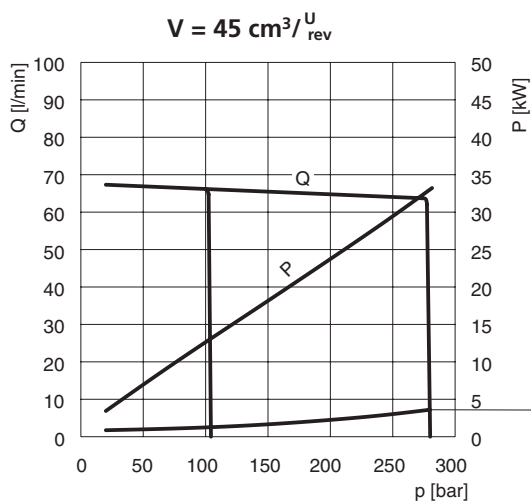
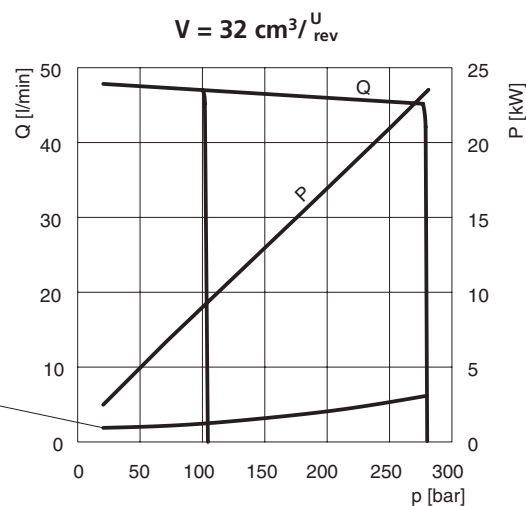
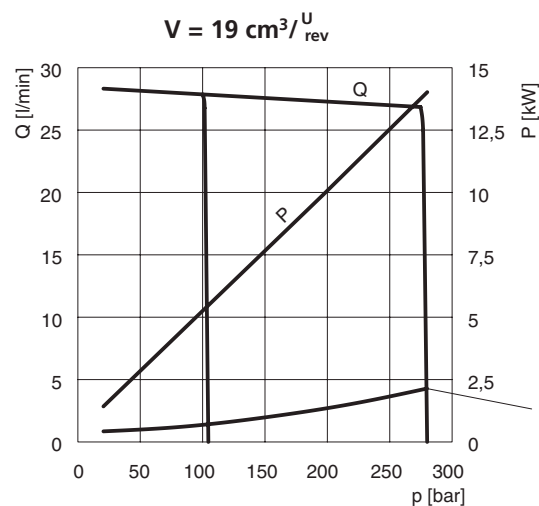
## Performance curves of drive power and displacement

Response time  $V_{\max.} \rightarrow V_{\min.}$ : 20 to 50 ms (approx. value)

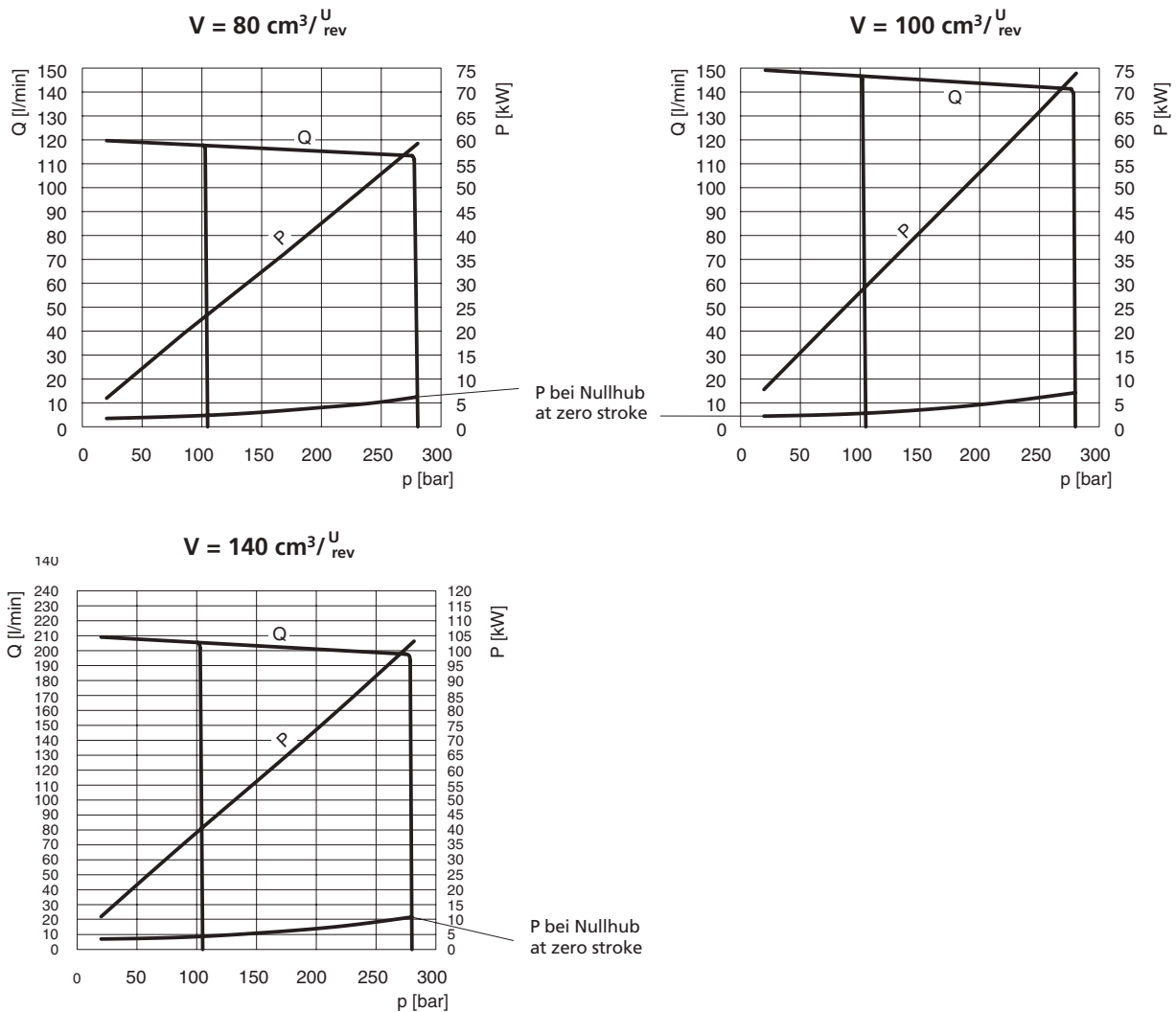
Response time  $V_{\min.} \rightarrow V_{\max.}$ : 50 to 100 ms

from 70 bar pressure setting (approx. value)

$n = 1500 \text{ min}^{-1}$ ;  $\nu = 35 \text{ mm}^2/\text{s}$ ;  $T = 50 \text{ }^\circ\text{C}$

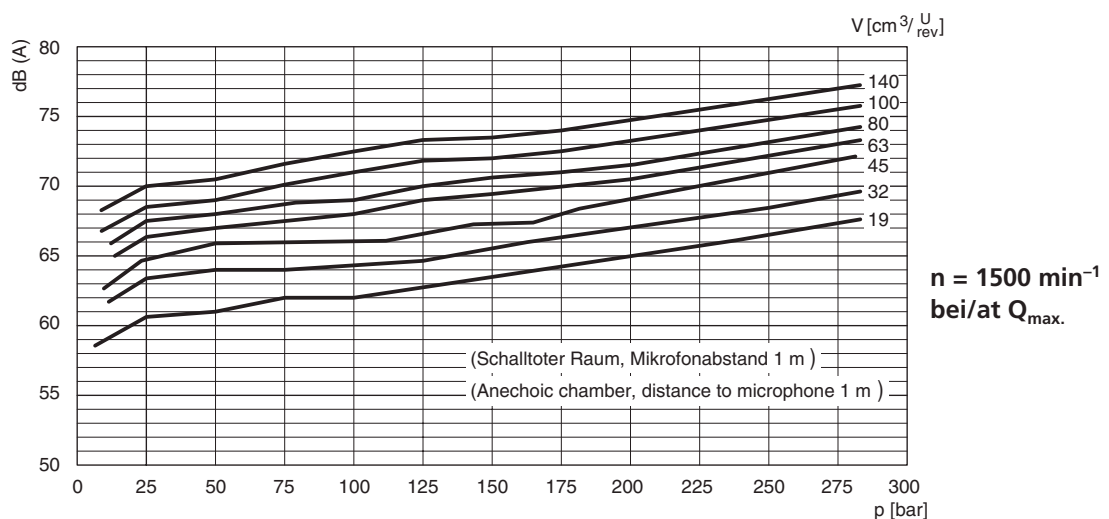






**GERÄUSCHDIAGRAMM**

**NOISE DIAGRAM**



Geräuschemissionswerte der RKP 19, 32, 45, 63, 80, 100 und 140 cm<sup>3</sup>/U mit kombiniertem Druck- und Förderstromregler. Durchschnittswerte über dem Betriebsbereich. Pumpenkombinationen, die aus zwei gleichen Baugrößen bestehen, haben um ca. 3 dB (A) höhere Geräuschemissionswerte als die entsprechende Einzelpumpe.

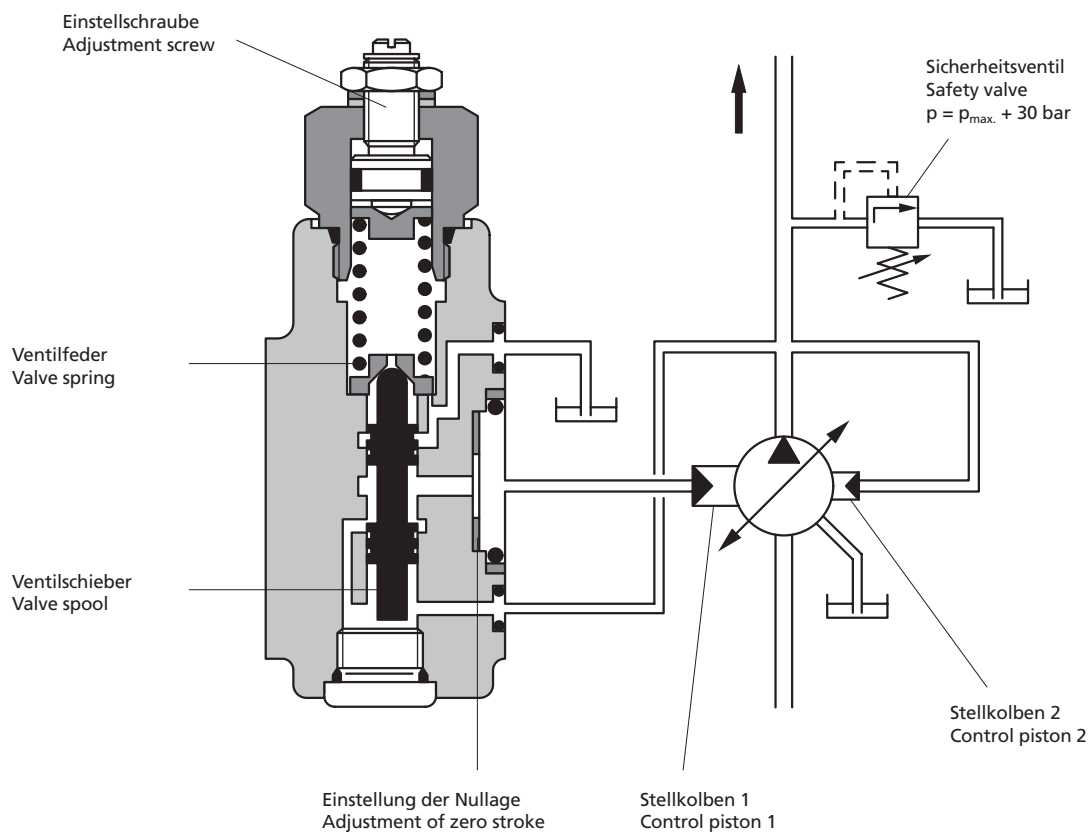
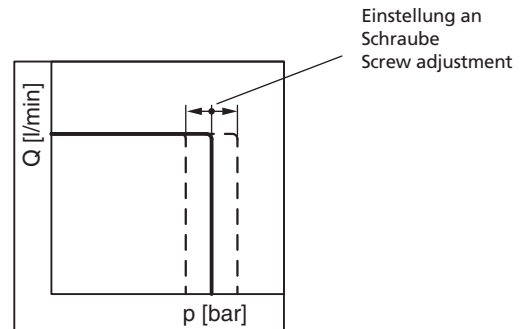
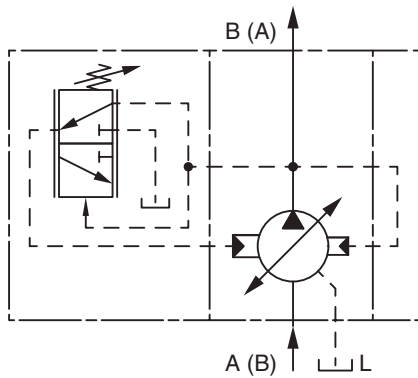
Noise emission values of radial piston pumps 19, 32, 45, 63, 80, 100 and 140 cm<sup>3</sup>/rev with combined pressure/flow compensator. Average values over the operating range. The noise emission of a tandem pump combination is 3 dB (A) above the level of a single pump.

**EINSTELLBARER DRUCKREGLER F**

Druckbereich  
30...105 bar  
80...280 bar

**ADJUSTABLE PRESSURE COMPENSATOR F**

Pressure range  
30...105 bar  
80...280 bar

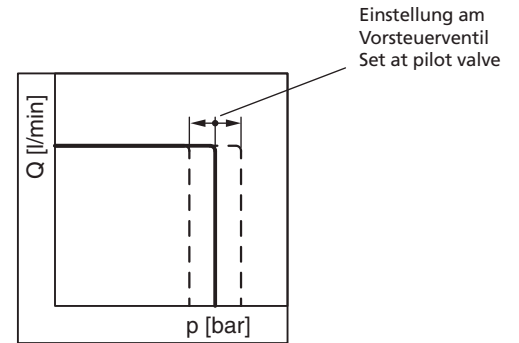
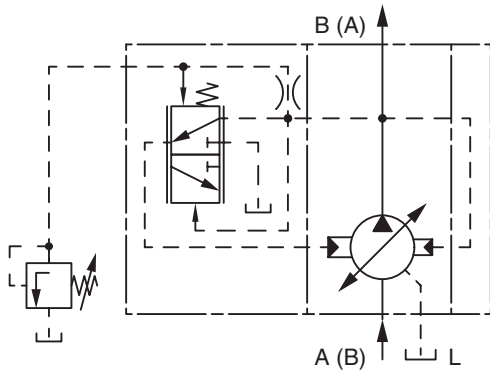


## HYDRAULISCH ANSTEUERBARER DRUCKREGLER H

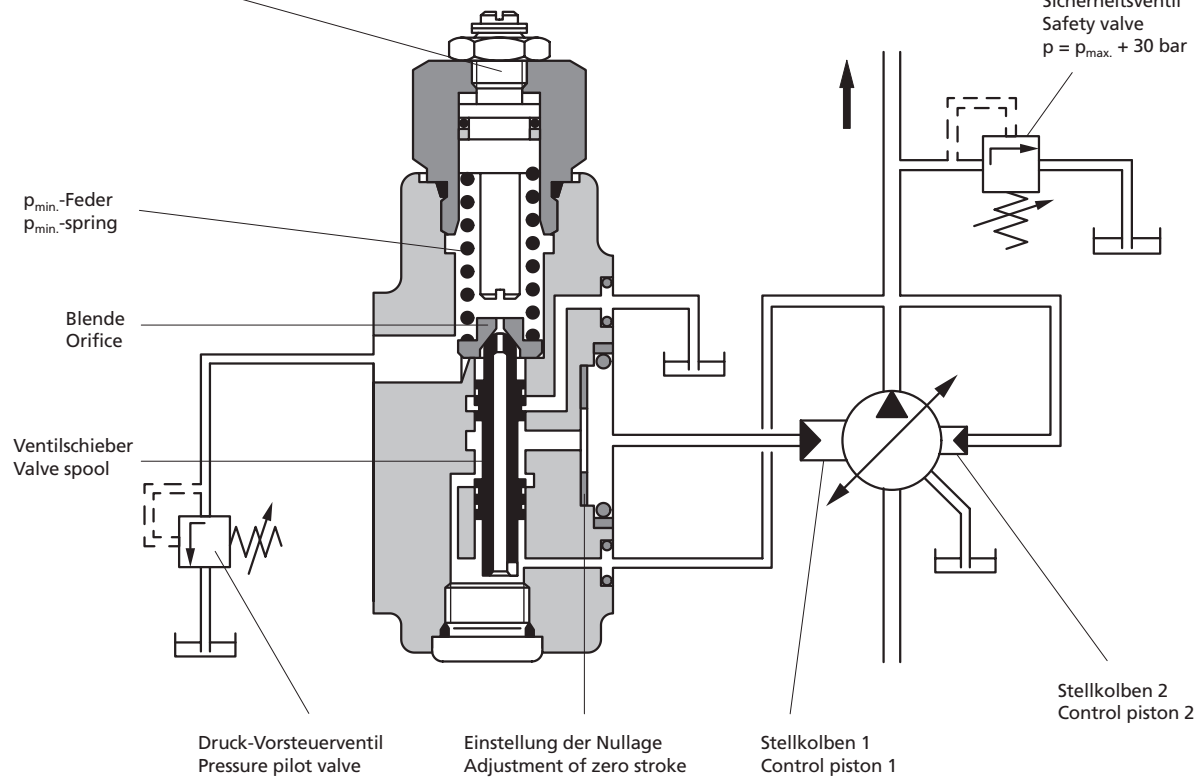
Druck-Vorsteuerventil  
 $Q = 0,5 \dots 1,5 \text{ l/min}$   
 manuell einstellbar oder Proportional- Druckventil.

## COMPENSATOR REMOTE PRESSURE H

Pressure pilot valve  
 $Q = 0.5 \dots 1.5 \text{ l/min}$   
 manually adjustable or proportional pressure valve.



Schraube fest eingestellt  
 Locked screw



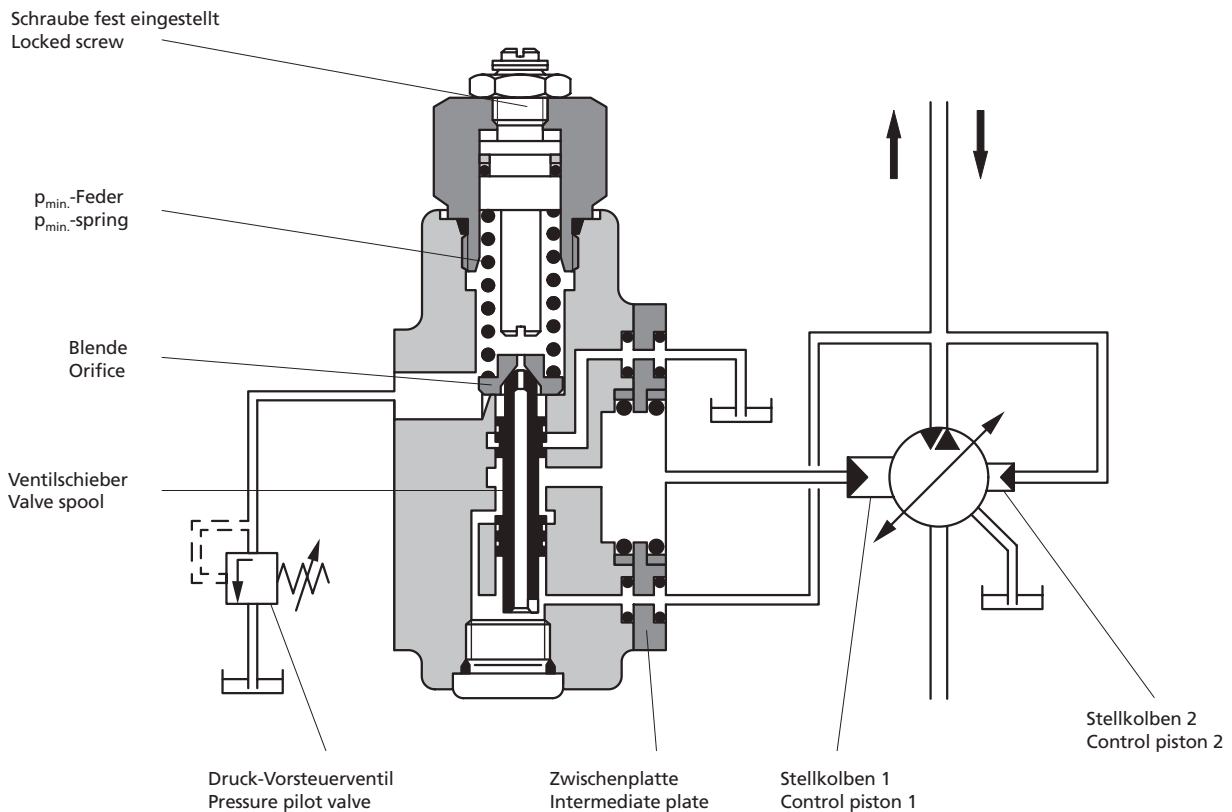
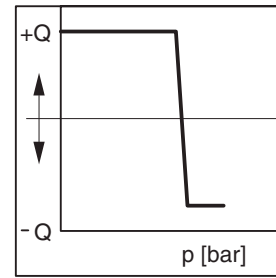
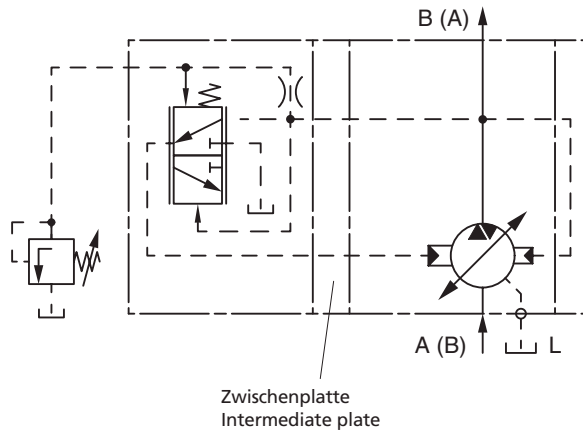
## DRUCKREGLER, HYDRAULISCH ANSTEUERBAR MIT MOORING-REGELUNG **H****X**

Der „Mooring“- Regler entsteht aus dem Druckregler, indem zwischen das Pumpengehäuse und den Druckregler eine Zwischenplatte eingefügt wird.

Die Dicke der Zwischenplatte entspricht der Exzentrizität des Hubrings.

## REMOTE PRESSURE COMPENSATOR WITH MOORING CONTROL **H****X**


The Mooring control consists of a pressure compensator which has an intermediate plate inserted between the pump body and the pressure compensator. The thickness of the intermediate plate corresponds to the eccentricity of the stroke ring.



**Kombinierter Druck- und Förderstromregler**   
 („Load sensing“)

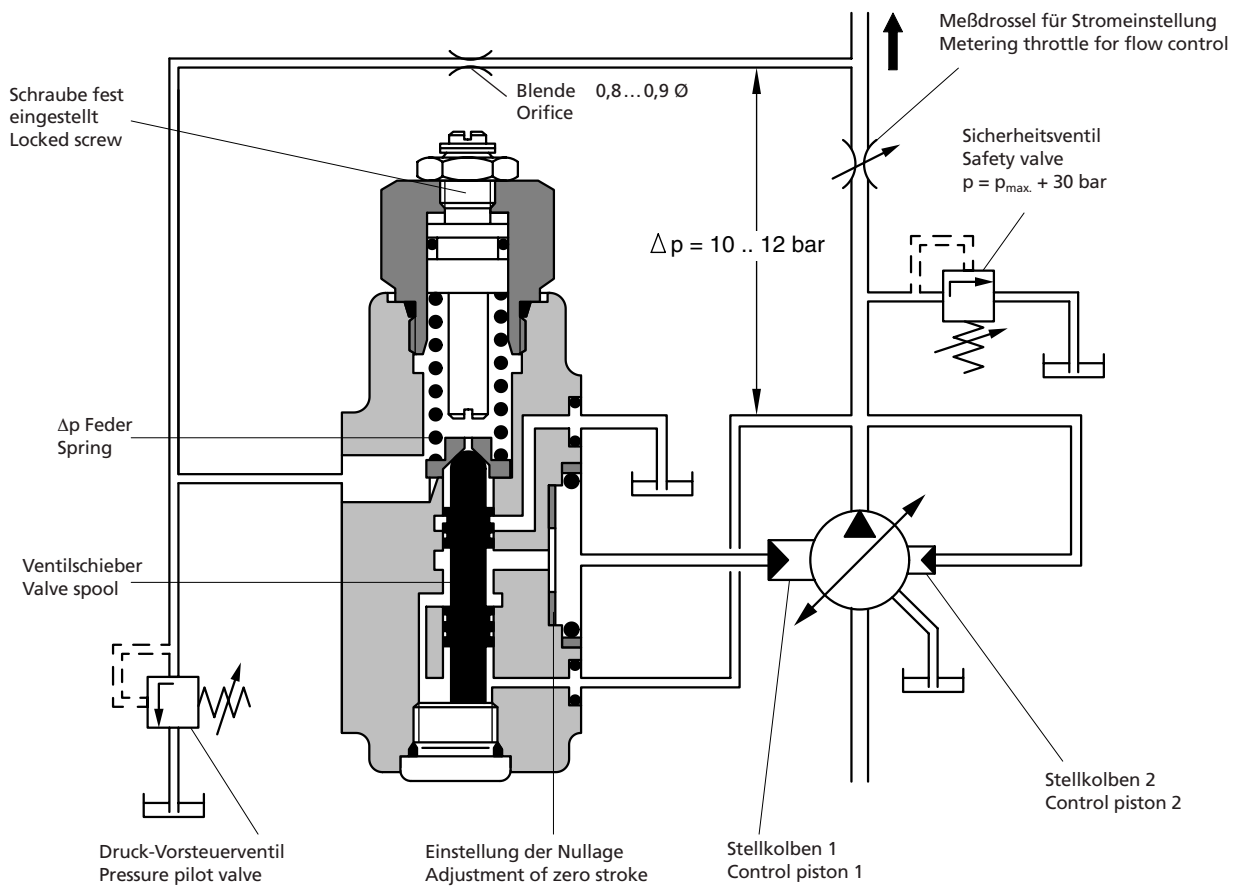
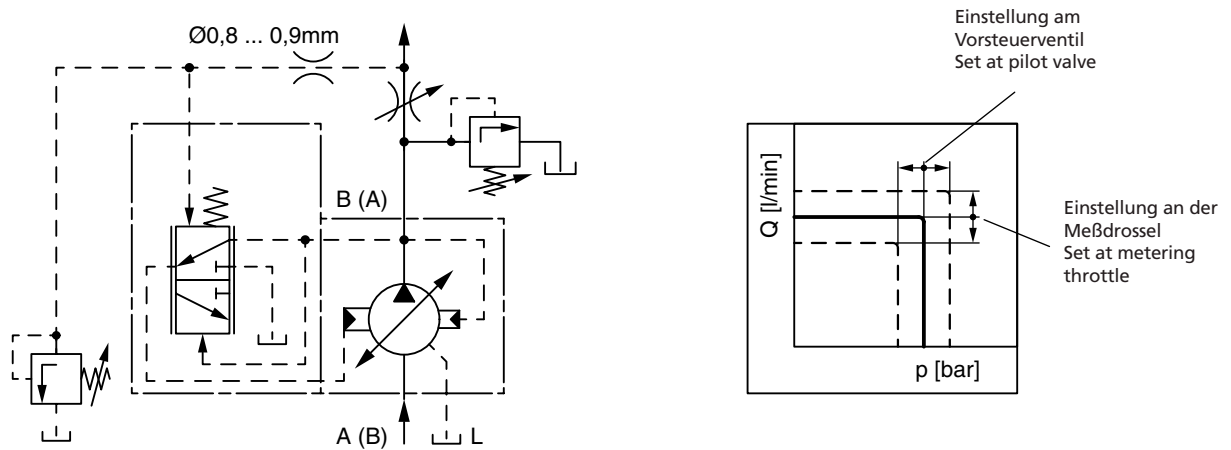
**Meßdrossel:**  
manuell einstellbares Drosselventil oder  
Proportional-Drosselventil.

**Druck-Vorsteuerventil:**  
manuell einstellbar oder Proportional-Druckventil  
Q = 1...1,5 l/min.

**Combined pressure and flow compensator**   
 („Load sensing“)

**Metering throttle:**  
manually adjustable throttle valve or proportional throttle  
valve.

**Pressure pilot valve**  
manually adjustable or proportional pressure valve  
Q = 1...1.5 l/min.



## KOMBINIERTER DRUCK- UND FÖRDERSTROMREGLER MIT P-T-STEUERKANTE

### Meßdrossel:

manuell einstellbares Drosselventil oder Proportional-Drosselventil.

### Druck-Vorsteuerventil:

manuell einstellbar oder Proportional-Druckventil  
 $Q = 1 \dots 1,5 \text{ l/min}$ .

Bei Mehrfachpumpen, die in einen Kreis fördern, darf nur **ein** Regler mit P-T-Steuerkante eingesetzt werden. Dieser Regler muß mit dem höheren  $\Delta p$  eingestellt werden.

## COMBINED PRESSURE AND FLOW COMPENSATOR WITH P-T CONTROL NOTCH

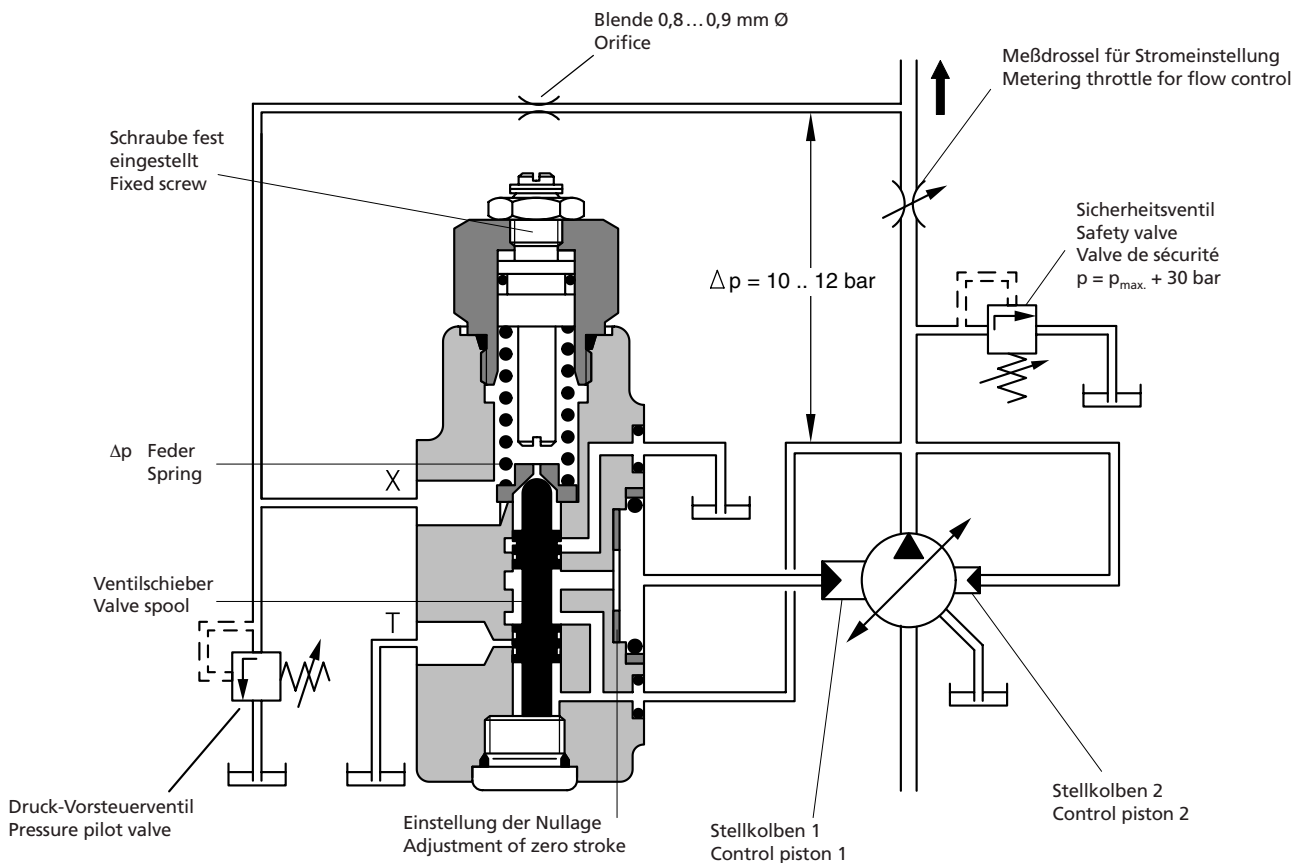
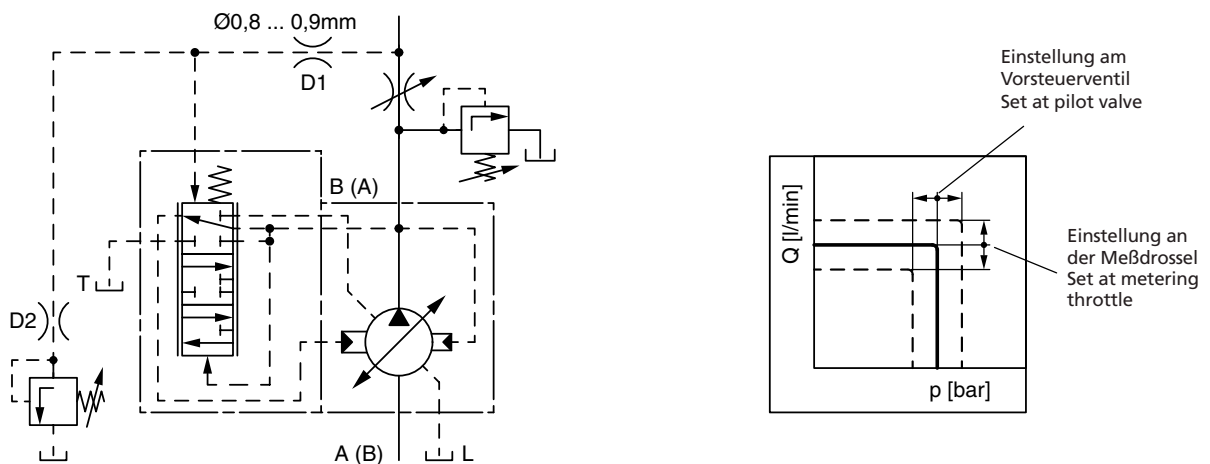
### Metering throttle:

manually adjustable throttle valve or proportional throttle valve.

### Pressure pilot valve:

manually adjustable or proportional pressure valve  
 $Q = 1 \dots 1.5 \text{ l/min}$ .

In multiple pumps with circular delivery, only **one** compensator with P-T control notch may be installed. This compensator must be set to a higher  $\Delta p$ .

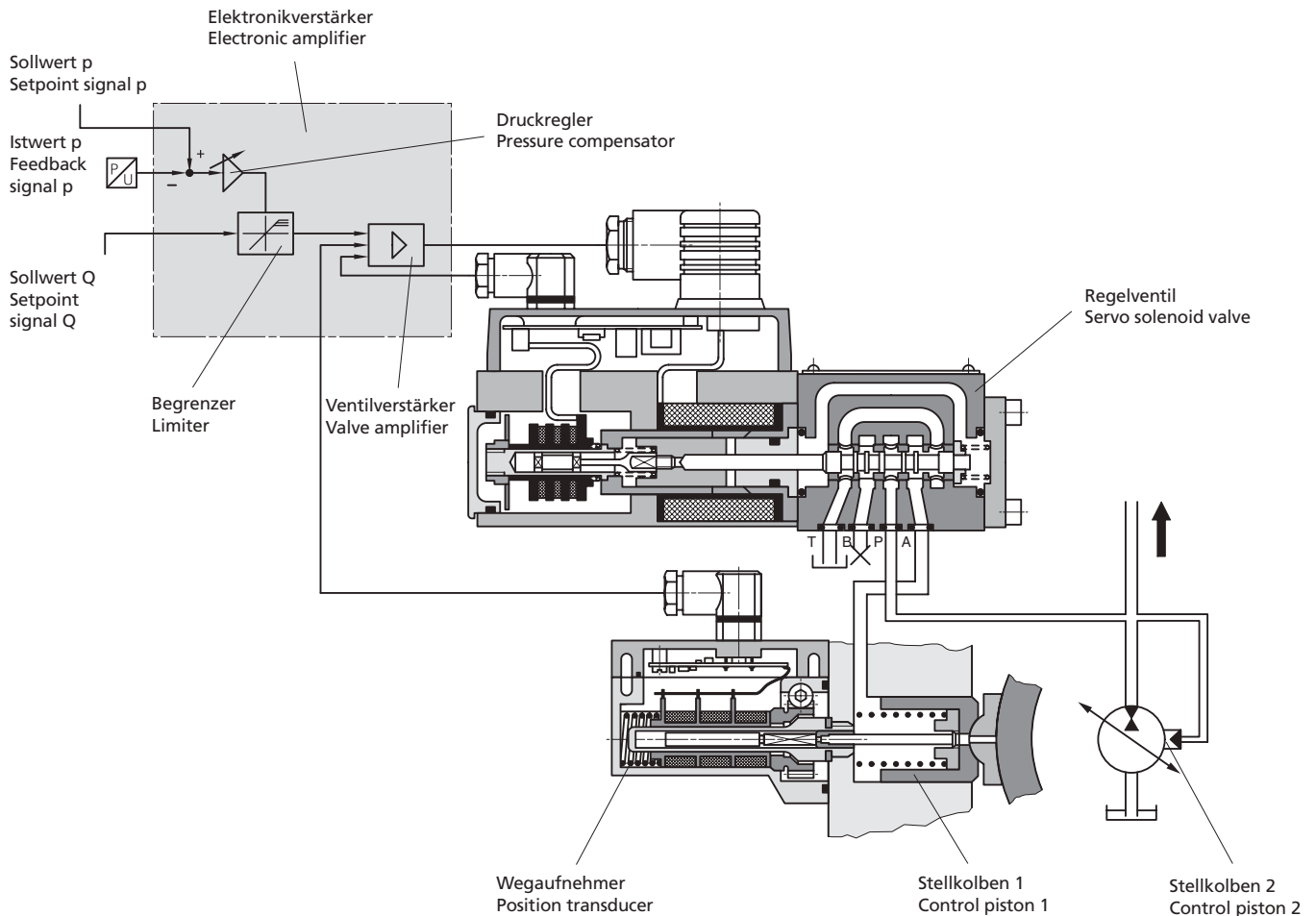
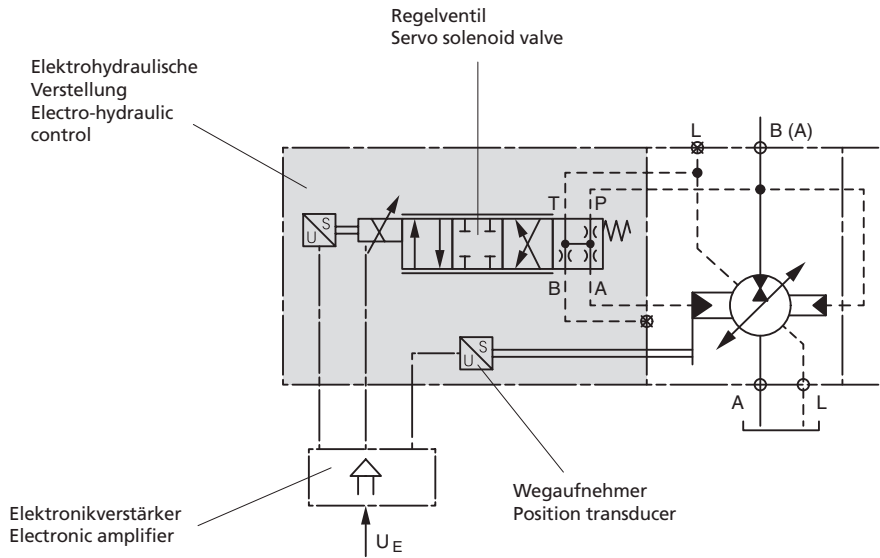


**ELEKTROHYDRAULISCHE VERSTELLUNG,  
ANSTEUERUNG DURCH  
EIGENDRUCKVERSORGUNG T1**

**ELECTRIC-HYDRAULIC CONTROL,  
ACTUATION BY MEANS OF INTERNAL  
PRESSURE SUPPLY T1**

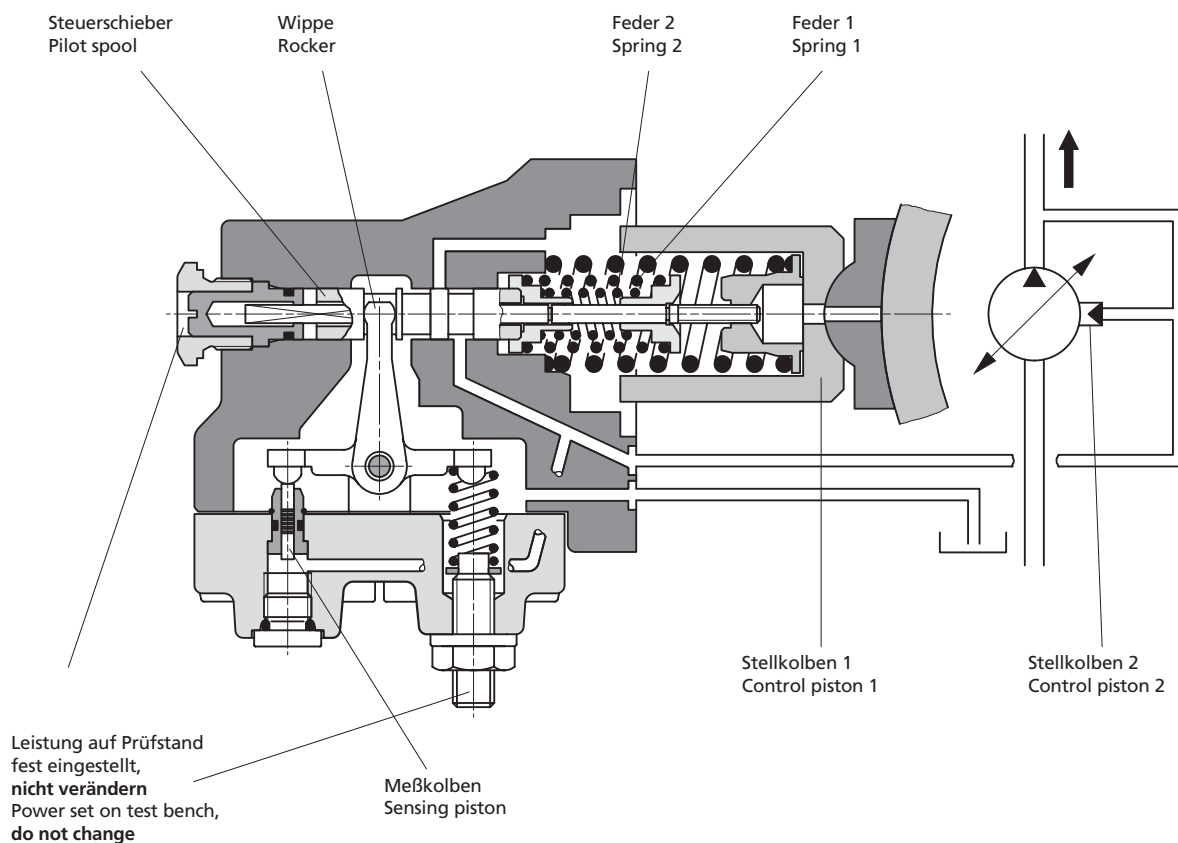
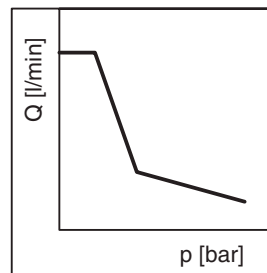
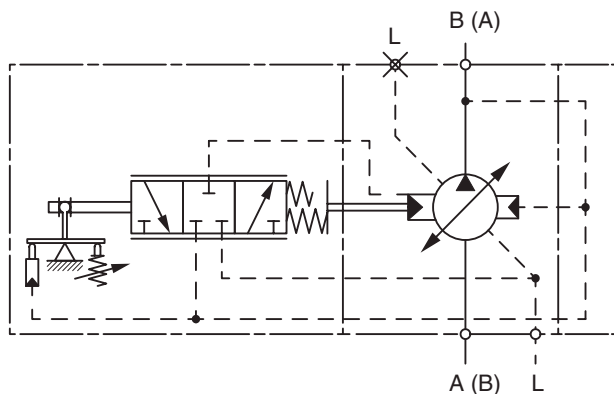
Ausführliche Beschreibung und weitere Anwendungen siehe Katalog RKP-EHV.

For detailed description and application, see RKP-EHV catalog.



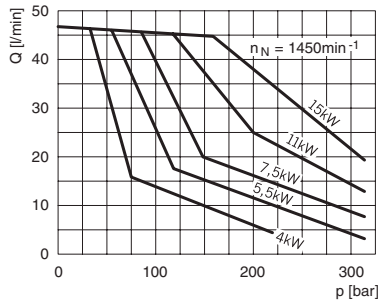
## LEISTUNGSREGLER (SYSTEM KRAFTVERGLEICH)

## CONSTANT HORSE-POWER CONTROL (FORCE COMPARISON SYSTEM)

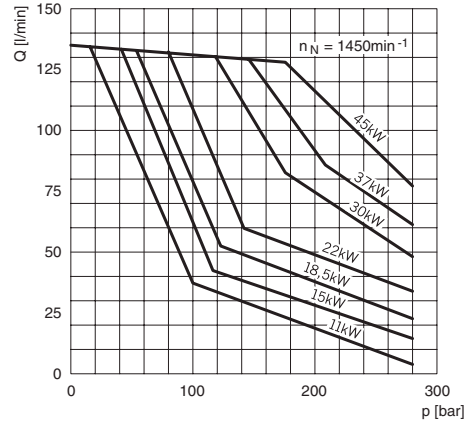
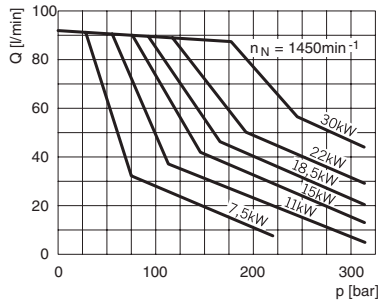




$V = 32 \text{ cm}^3/\text{U}_{\text{rev}}$



$V = 63 \text{ cm}^3/\text{U}_{\text{rev}}$



$V = 90 \text{ cm}^3/\text{U}_{\text{rev}}$

Annäherung der Leistungshyperbel durch 2 Federn.

Approximation of the power hyperbola by 2 springs.

Bezogen auf  $n = 1450 \text{ min}^{-1}$ .  
Bei anderen Drehzahlen gilt

$$P = \frac{P_N \cdot n}{1450}$$

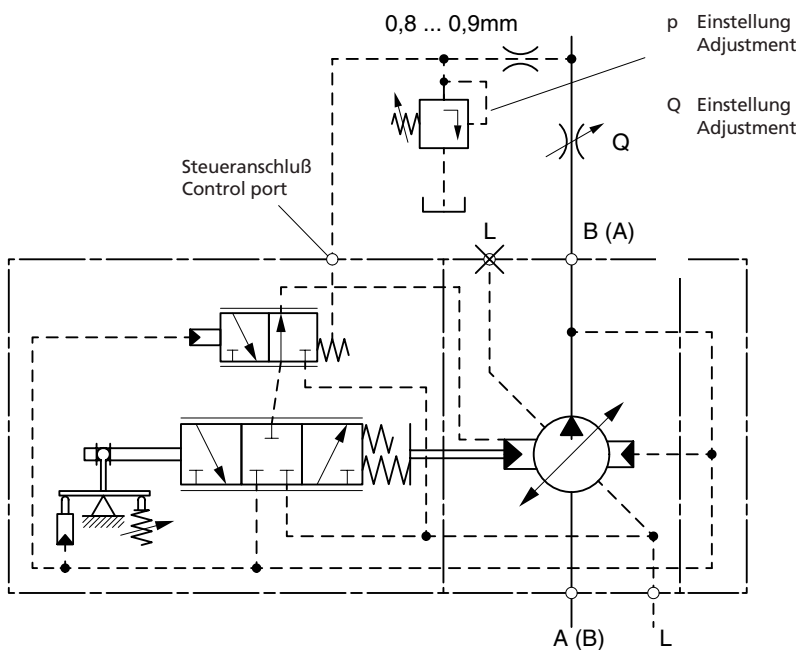
Referenced  $n = 1450 \text{ min}^{-1}$ .

$$P = \frac{P_N \cdot n}{1450}$$

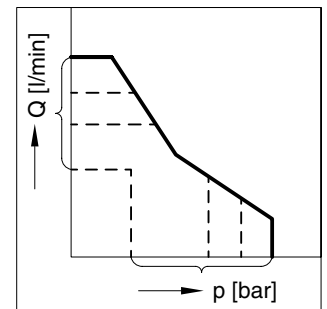
for other speeds is valid.

**LEISTUNGSREGLER MIT ÜBERLAGERTER DRUCK- UND FÖRDERSTROMBEGRENZUNG, HYDRAULISCH ANGESTEUERT S U**

**REMOTE CONSTANT HORSE-POWER CONTROL WITH PRESSURE AND FLOW CONTROL S U**



Q Einstellung Adjustment



p Einstellung Adjustment

**SERVOSTEUERUNG C**

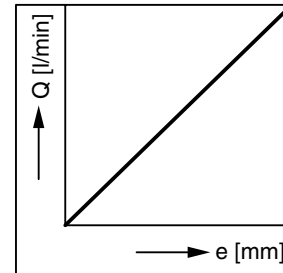
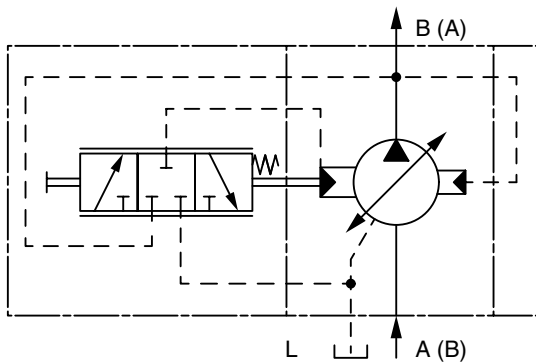
(offener Kreis)

Manuelle oder mechanische Betätigung über Verstellhebel.  
Das Fördervolumen der Pumpe wird über die Position des Verstellhebels gesteuert.

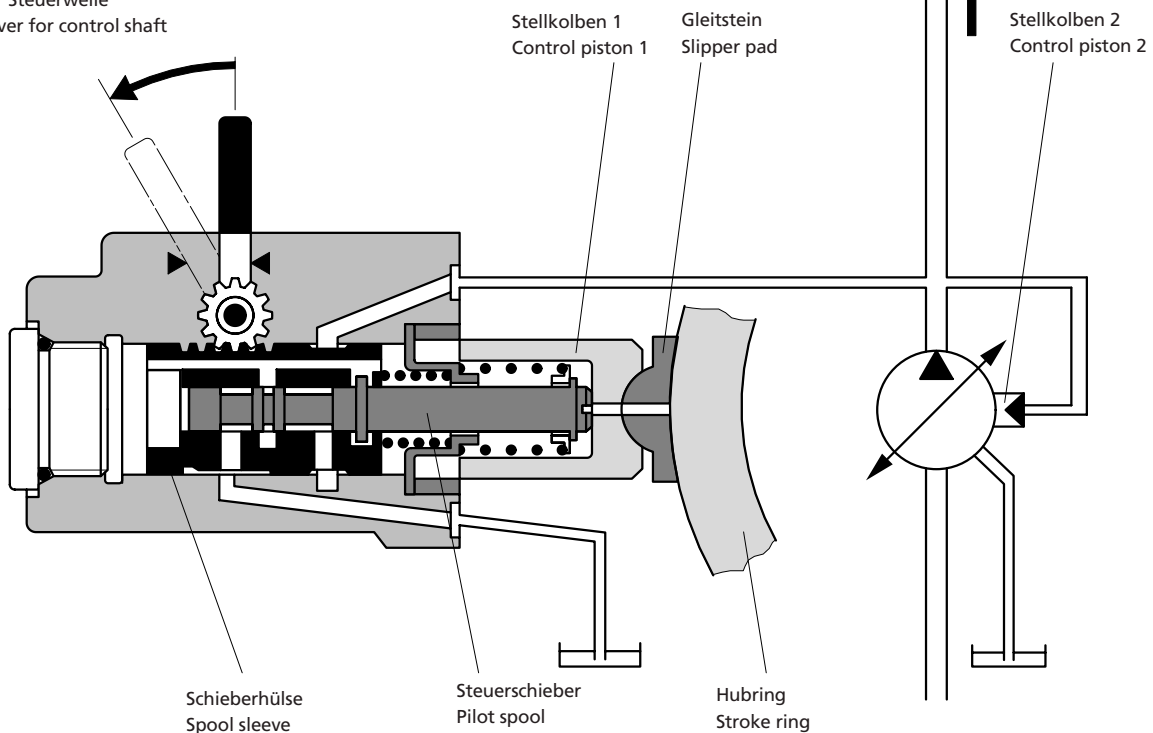
**SERVO CONTROL C**

(open circuit)

Actuated manually or mechanically by means of a lever. The pump displacement is controlled by the position of the lever.



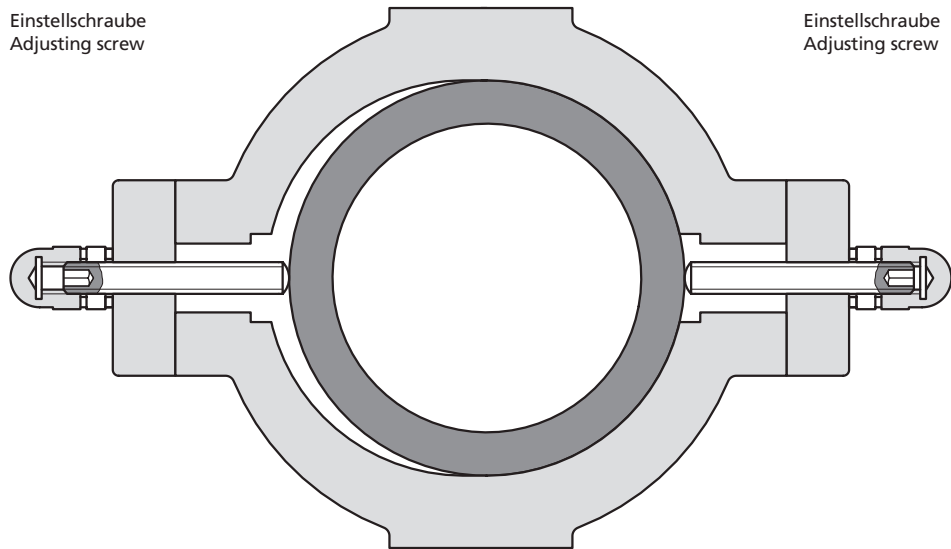
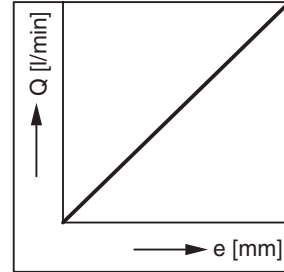
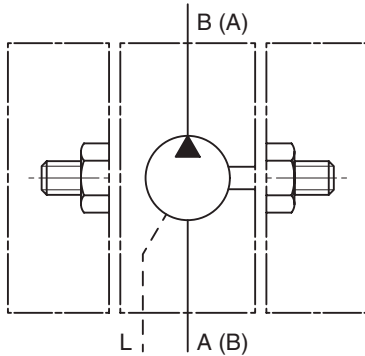
Verstellhebel  
für Steuerwelle  
Lever for control shaft



V [cm <sup>3</sup> /U <sub>rev.</sub> ]	Verstellmoment Control torque		
	Nullstellung Neutral position	Endstellung Final position	max. zulässig max. permissible
19	1,2 Nm	1,7 Nm	8 Nm
32, 45	1,2 Nm	1,7 Nm	8 Nm
63, 80	1,6 Nm	2,4 Nm	8 Nm
100	1,6 Nm	2,5 Nm	8 Nm

**MECHANISCHE HUBEINSTELLUNG B**

**MECHANICAL STROKE ADJUSTMENT B**



$V$ [cm <sup>3</sup> /rev]	19	32	45	63/80	100	140
$\Delta V$ bei 1 mm Verstellspindelweg (Steigung 1,5 mm) $\Delta V$ for 1 mm travel of adjusting screw (pitch 1,5 mm)	3,6	5,6	6,5	8,9	11,3	11,5

**Hinweis**

Beim Einstellen des gewünschten Fördervolumens ist zu beachten, daß der Hubring zwischen den beiden Verstellspindeln verspannt werden muß.

Pumpe ist bei Auslieferung im Verstellbereich 2 oder auf  $V_{max}$  eingestellt.

**Important**

When adjusting the required delivery ensure that the stroke ring remains held between the two adjusting screws.

When delivered, the pump is set to adjusting range 2 or  $V_{max}$ .

**RKP – Mehrfachtechnik  
RKP multiple arrangements**



An die Radialkolbenpumpe können weitere Pumpenstufen axial angebaut und somit gemeinsam angetrieben werden. Zur Auswahl für einen Anbau stehen Radialkolbenpumpen (maximal gleicher Baugröße wie Pumpenstufe 1) oder Zahnradpumpen der Baugrößen G (ZGS) und F (ZFS). Das dabei maximal zulässige Durchtriebsdrehmoment zum Antrieb angebaute Pumpen ist aus untenstehender Tabelle ersichtlich.

**Anbau RKP, ZGS oder ZFS  
Zulässige Durchtriebsdrehmomente**  
Tabelle 1.1

	Durchtrieb schwer Heavy-duty through-drive				leicht Light-duty		
Pumpenstufe 1 Pump stage 1	Pumpenstufe 2 Pump stage 2						
RKP	RKP				ZGS	ZFS	
Baugröße Size (cm <sup>3</sup> /U <sub>rev</sub> )	19	32 45	63 80 90 100	140	32 45	4...22,5	4...22,5
19	90 Nm	–	–	–	–	65 Nm	–
32/45	185 Nm	185 Nm	–	–	185 Nm	65 Nm	30 Nm
63/80/90/100	400 Nm	400 Nm	400 Nm	–	300 Nm	–	53 Nm
140	400 Nm	400 Nm	400 Nm	620 Nm	300 Nm	–	65 Nm

Das benötigte Durchtriebsdrehmoment zum Antrieb angebaute Pumpen wird bestimmt durch die Größen:

- V [cm<sup>3</sup>/U]      Fördervolumen
- p [bar]          Druck
- η<sub>hm</sub> [%]        hydraulisch-mechanischer Wirkungsgrad
- M [Nm]          Durchtriebsdrehmoment

Durchtriebsdrehmoment von Pumpenstufe 1 auf 2:

Further pump stages can be mounted axially to the radial piston pump, so that all pump stages can be driven by the same shaft. Radial piston pumps (the same size or smaller than pump stage 1) or gear pumps sizes G (ZGS) and F (ZFS) may be added on in this way.

For the maximum permitted through-drive torque for driving add-on pumps, please refer to the table below.

**Adding on RKP, ZGS or ZFS  
Permissible through-drive torques**  
Table 1.1

The through-drive required to drive add-on pumps is determined by the following variables:

- V [cm<sup>3</sup>/rev]      Displacement
- p [bar]            Pressure
- η<sub>hm</sub> [%]        Hydromechanical efficiency
- M [Nm]            Through-drive torque

Through-drive torque from pump stage 1 to 2:

$$M_1 = 1,59 \cdot \sum_{i=2}^n \frac{V_i \cdot p_i}{\eta_{hmi}}$$

**BEISPIEL**

Bezogen auf eine Pumpenkombination  
RKP 63 + RKP 63 + RKP 32 + ZFS 16  
280 bar, 210 bar, 150 bar, 50 bar  
bedeutet das:

**Auslegung des 1. Durchtriebs**

Druck- und Förderstrom der 1. Pumpenstufe sind für das vom Durchtrieb zu übertragende Drehmoment ohne Bedeutung. Nach der Formel Seite 28 errechnet sich dieses Drehmoment aus

$$M_1 = 1,59 \cdot \left( \frac{V_2 \cdot p_2}{\eta_{hm2}} + \frac{V_3 \cdot p_3}{\eta_{hm3}} + \frac{V_4 \cdot p_4}{\eta_{hm4}} \right)$$

$$M_1 = 1,59 \cdot (63 \cdot 210 / 95 + 32 \cdot 150 / 93 + 16 \cdot 50 / 90) \text{ Nm}$$

$$M_1 = 318 \text{ Nm}$$

Der Wert 318 Nm liegt unter dem in Tabelle 1.1, Seite 28, für den Anbau einer RKP 63 an eine RKP 63 angeführten Grenzwert von 400 Nm.

**Auslegung des 2. Durchtriebs**

$$M_2 = 1,59 \cdot (32 \cdot 150 / 93 + 16 \cdot 50 / 90) \text{ Nm}$$

$$M_2 = 96 \text{ Nm}$$

Auch der Wert 96 Nm liegt unter dem entsprechenden Grenzwert von 400 Nm für den Durchtrieb von einer RKP 63 auf eine RKP 32.

**Auslegung des 3. Durchtriebs**

Analog dazu erhält man 14 Nm für das benötigte Drehmoment zum Antrieb der angebauten Zahnradpumpe F, wofür laut Tabelle 1.1, Seite 28, der leichte Durchtrieb RKP 32 – ZFS ausreicht.

Somit sind die Durchtriebe dieser Pumpenkombination mit den angegebenen Drücken zulässig.

**EXAMPLE**

If we take the following pump combination RKP 63 + RKP 63 + RKP 32 + ZFS 16  
280 bar, 210 bar, 150 bar, 50 bar  
this means:

**Explanation of 1st through-drive**

The pressure and flow of the 1st pump stage are irrelevant to the torque transferred by the through-drive. This torque can be calculated using the formula on page 28.

$$M_1 = 1,59 \cdot (63 \cdot 210 / 95 + 32 \cdot 150 / 93 + 16 \cdot 50 / 90) \text{ Nm}$$

$$M_1 = 318 \text{ Nm}$$

The value 318 Nm is below the threshold value of 400 Nm specified in Table 1.1, page 28, for mounting an RKP 63 on another RKP 63.

**Explanation of 2nd through-drive torque**

$$M_2 = 1,59 \cdot \left( \frac{V_3 \cdot p_3}{\eta_{hm3}} + \frac{V_4 \cdot p_4}{\eta_{hm4}} \right)$$

$$M_2 = 1,59 \cdot (32 \cdot 150 / 93 + 16 \cdot 50 / 90) \text{ Nm}$$

$$M_2 = 96 \text{ Nm}$$

Likewise, the value 96 Nm lies below the respective threshold value of 400 Nm for the through-drive from an RKP 63 to an RKP 32.

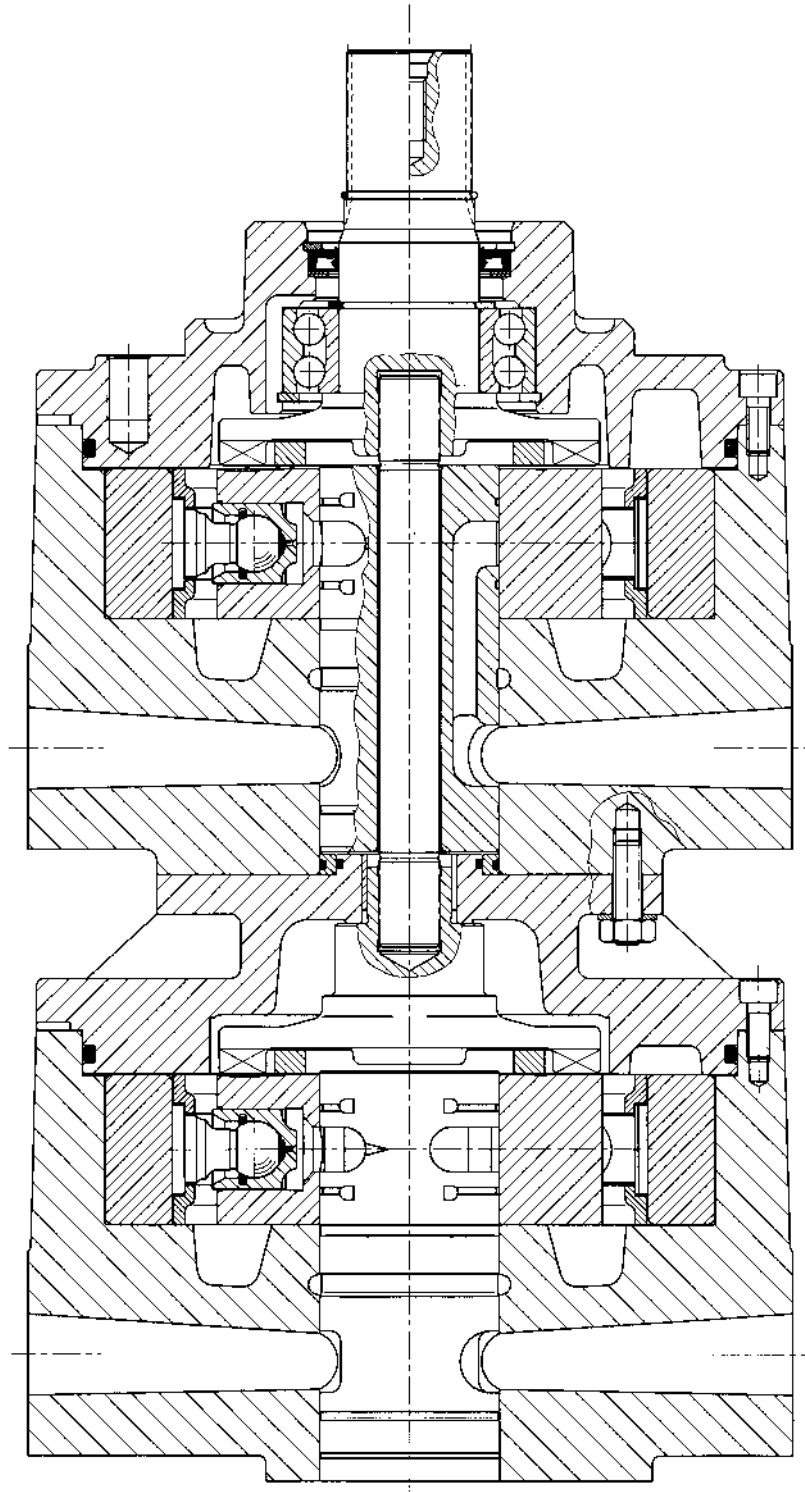
**Explanation of 3rd through-drive torque**

Similarly, a value of 14 Nm is obtained for the torque required to drive the add-on gear pump F for which, according to table 1.1, page 28, the light-duty through-drive RKP 32 – ZFS is sufficient.

Thus, the through-drives of this pump combination are permissible with the stated pressures.

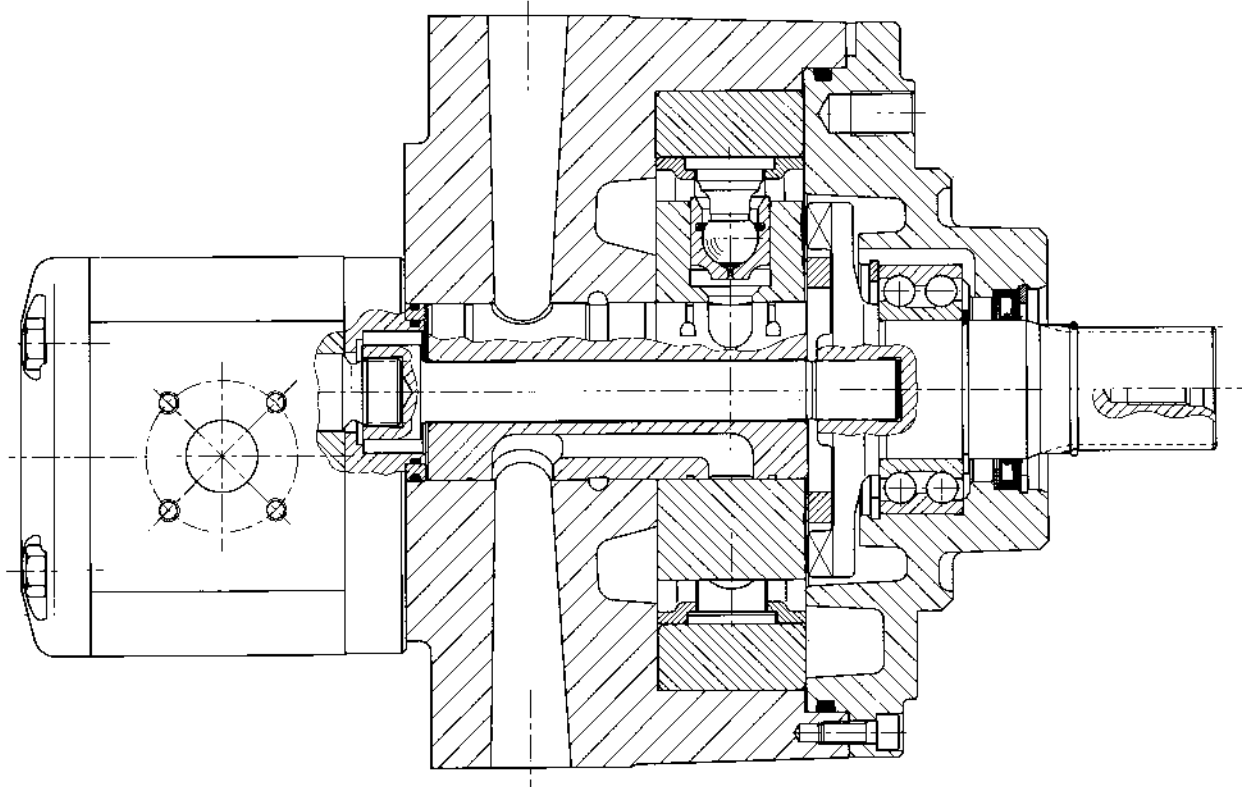
**Radialkolbenpumpe 63 cm<sup>3</sup>/U**  
mit schwerem Durchtrieb und angebauter Radialkolbenpumpe  
63 cm<sup>3</sup>/U

**Radial Piston Pump 63 cm<sup>3</sup>/rev**  
with heavy-duty through-drive and add-on radial piston pump  
63 cm<sup>3</sup>/rev



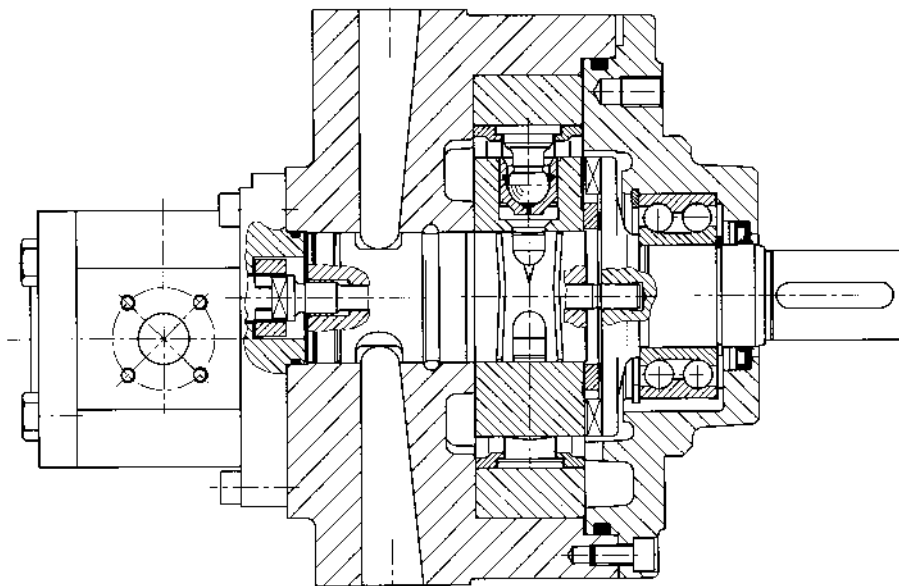
**Radialkolbenpumpe 63 cm<sup>3</sup>/U**  
mit schwerem Durchtrieb und angebauter Zahnradpumpe  
Baugröße „G“

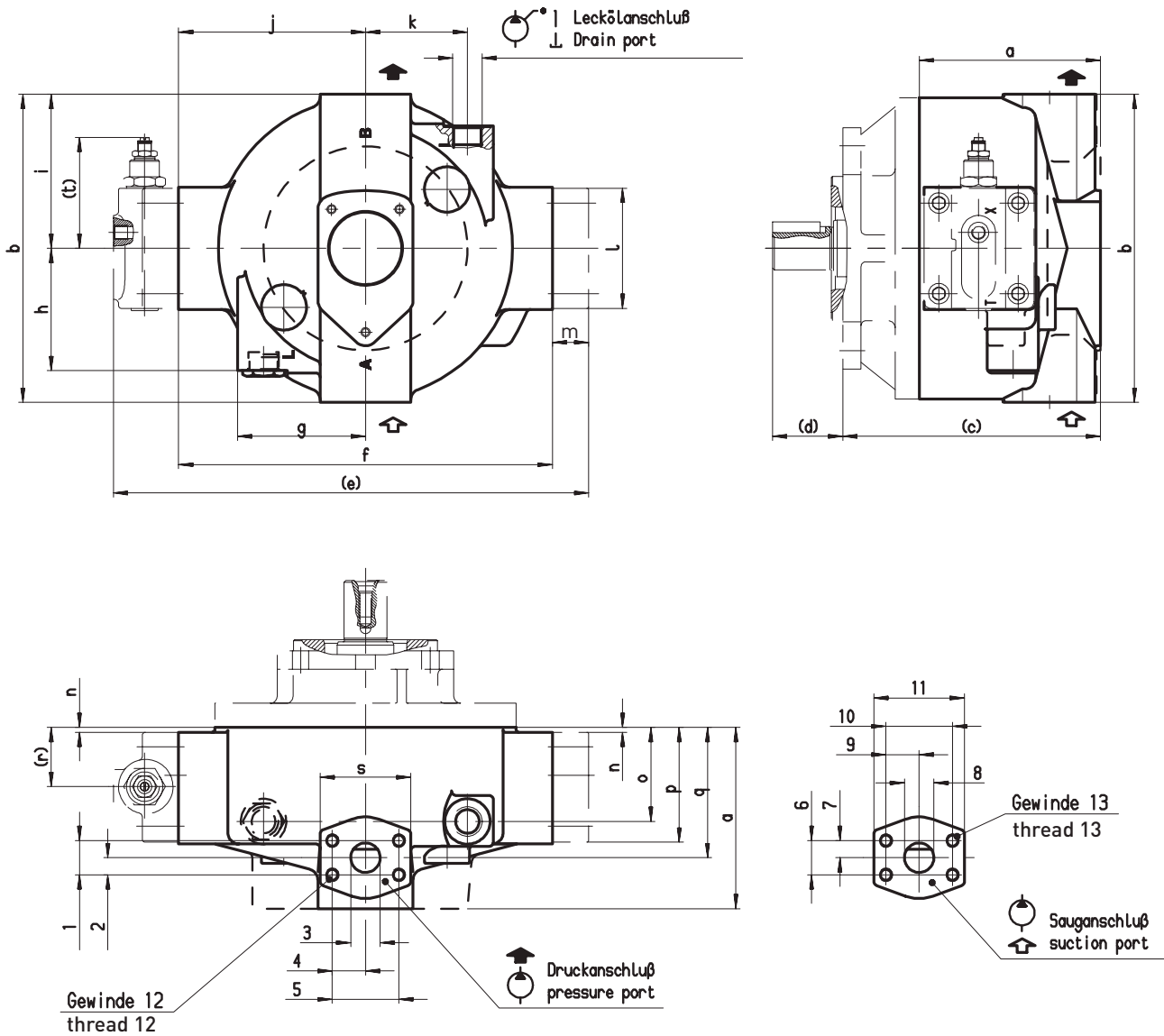
**Radial Piston Pump 63 cm<sup>3</sup>/rev**  
with heavy-duty through-drive and add-on gear pump size “G”



**Radialkolbenpumpe 32 cm<sup>3</sup>/U**  
mit leichtem Durchtrieb und angebauter Zahnradpumpe  
Baugröße „F“

**Radial Piston Pump 32 cm<sup>3</sup>/rev**  
with light-duty through-drive and add-on gear pump size “F”





wie in Zeichnung dargestellt  
as shown in drawing

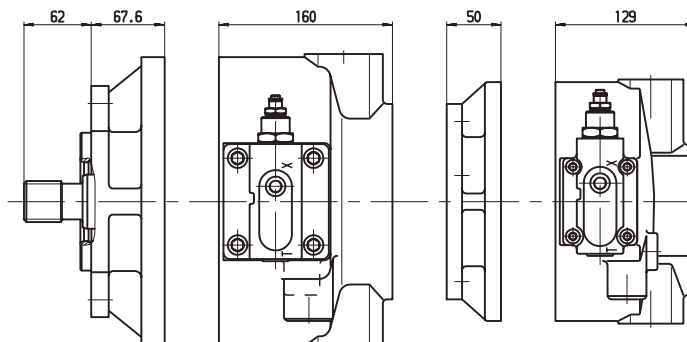
----- Form bei Hochdruck- und Durchtriebspumpen  
----- Shape at high-pressure and through-drive pumps

Saug- und Druckanschluß vertauscht  
Suction and pressure connection interchanged

**⚠ Vorsicht**  
Drehrichtungswechsel nicht möglich  
**⚠ Caution**  
Change of rotation not possible

**MEHRFACHANORDNUNG BEISPIEL RKP 63 + 32**

**MULTIPLE ARRANGEMENT EXAMPLE RKP 63 + 32**





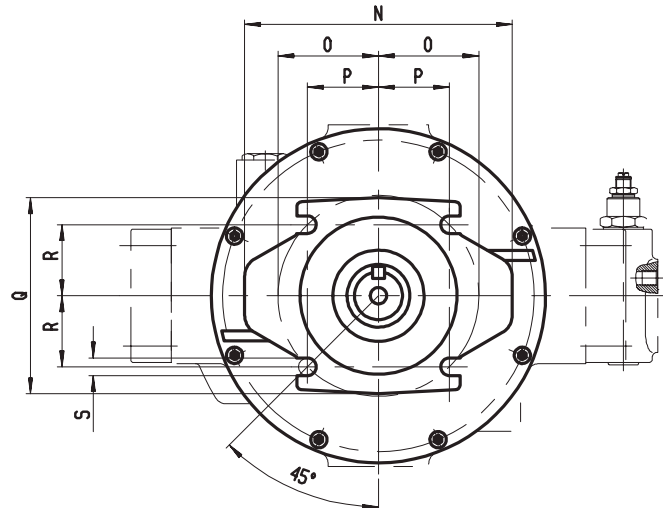
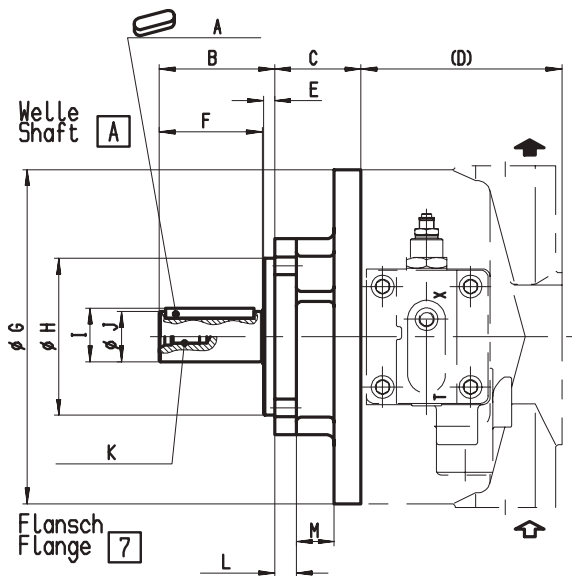
	<b>RKP 19</b>	<b>RKP 32/45</b>	<b>RKP 63/80</b>	<b>RKP 90/100 und/and RKP 80 Hochdruck/ High pressure</b>				
<b>Länge, length Höhe, height</b>	a	104,00	129,00	160,00				
	b	181,00	225,00	272,00				
<b>Breite, width</b>	(c)	163,10	192,10	227,60				
	(d)	46,10	57,50	62,00				
	(e)	290,50	335,50	419,50				
	f	212,00	257,00	330,00				
	g	78,00	96,00	113,00				
<b>Leckölanschluss, Drain port</b>	h	83,00	87,00	108,00				
	i	90,50	112,50	136,00				
	j	106,00	128,50	165,00				
	k	56,00	78,00	90,00				
		M 18 x 1,5 - 13 mm tief, deep	M 22 x 1,5 - 14 mm tief, deep	M 26 x 1,5 - 16 mm tief, deep	M 26 x 1,5 - 16 mm tief, deep			
	l	80,00	80,00	106,00	106,00			
	(m)	26,00	26,00	32 (51,7 bei TZ2)	32 (51,7 bei TZ2)			
n	1,00	7,20	4,25	4,25				
<b>Druckanschluss, Pressure port</b> Standard "S" Hochdruck "H" Standard "S" High pressure "H"	o	55,00	66,00	83,00	83,00			
	p	70,00	76,20	101,25	101,25			
	q	67,00	88,00	115,00	115,00			
	(r)	35,00	41,20	52,25	52,25			
	s	71,00	71,00	80,00	95,00			
	(t)	max. 103,00	max. 103,00	max. 98,00	max. 98,00			
		SAE 3/4" 3000 psi "S"	6000 psi "H"	SAE 1" 3000 psi "S"	6000 psi "H" <b>nur/only RKP 32</b>	SAE 1 1/4" 3000 psi "S"	6000 psi "H" <b>nur/only RKP 63</b>	SAE 1 1/4" 6000 psi
	1	22,20	23,90	26,20	27,80	30,16	31,70	31,70
2	11,10	11,95	13,10	13,90	15,08	15,85	15,85	
3	19,00	19,00	24,00	24,00	26,00	31,00	31,00	
4	23,81	25,40	26,20	28,58	29,37	33,34	33,34	
5	47,60	50,80	52,40	57,16	58,74	66,68	66,68	
12	M 10 16 mm tief, deep	M 10 16 mm	M 10 16 mm tief, deep	M 12 21 mm	M 12 21 mm tief, deep	M 14 24 mm	M 14 24 mm tief, deep	
<b>Sauganschluss, Suction port</b> Standard "S" Hochdruck "H" Standard "S" High pressure "H"		SAE 3/4" 3000 psi "S"	6000 psi "H"	SAE 1" 3000 psi "S"	6000 psi "H"	SAE 1 1/4" 3000 psi "S"	6000 psi "H"	SAE 1 1/2" 3000 psi
	6	22,20	23,90	26,20	27,80	30,16	31,70	35,72
	7	11,10	11,95	13,10	13,90	15,08	15,85	17,86
	8	19,00	19,00	24,00	24,00	26,00	31,00	38,00
	9	23,81	25,40	26,20	28,58	29,37	33,34	34,92
	10	47,60	50,80	52,40	57,16	58,74	66,68	69,84
	11	71,00	71,00	71,00	71,00	80,00	95,00	95,00
	13	M 10 16 mm tief, deep	M 10 16 mm	M 10 16 mm tief, deep	M 12 21 mm	M 12 21 mm tief, deep	M 14 24 mm	M 12 24 mm tief, deep

( ) = Wie dargestellt mit Flansch A7 sowie mit Regler F, H, J, R und ohne Q<sub>max</sub>-Begrenzung.

( ) = As shown with flange A7 and with compensator F, H, J, R and without Q<sub>max</sub>-limiting.

**ANTRIEBS-FLANSCH A7**

**DRIVE FLANGE A7**



Paßfeder nach DIN 6885  
Normale Lagerung, ISO-Anbaufansch nach DIN ISO 3019/2  
(metrische Abmessungen)

Key to DIN 6885  
Standard bearing arrangement,  
mounting flange to DIN ISO 3019/2 (metric dimensions)

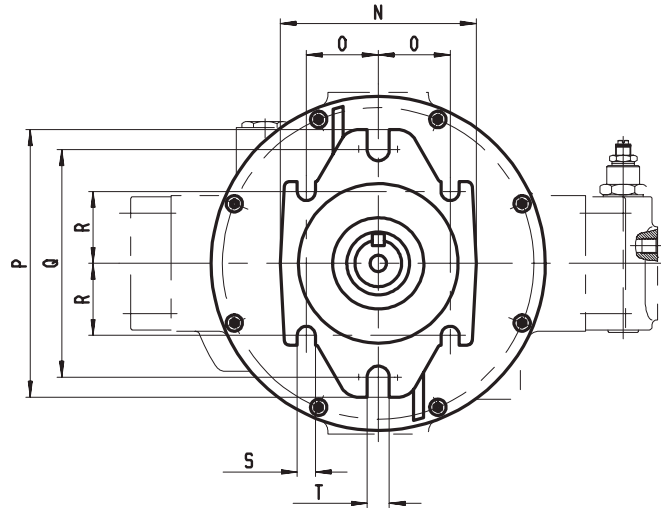
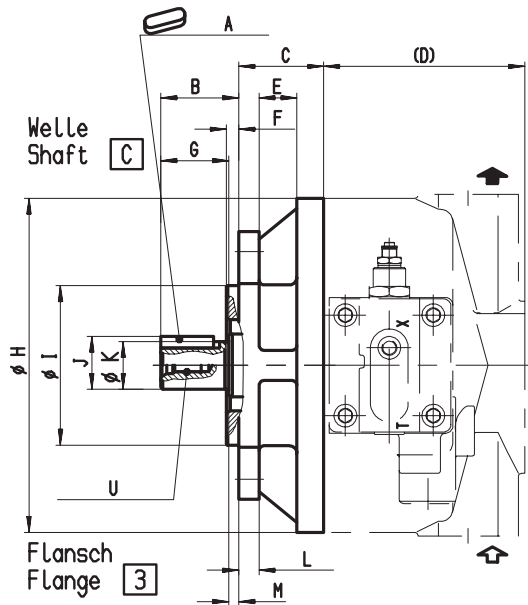
	<b>RKP 19</b>	<b>RKP 32/45</b>	<b>RKP 63/80</b>	<b>RKP 90/100</b>
A	A 8 x 7 x 36 DIN 6885	A 10 x 8 x 50 DIN 6885	A 12 x 8 x 70 DIN 6885	A 12 x 8 x 70 DIN 6885
B	52,00	68,00	92,00	92,00
C	58,10	64,10	68,60	68,60
(D)	104,00	129,00	160,00	160,00
E	9,00	9,00	9,00	9,00
F	42,00	58,00	82,00	82,00
G	177,00	220,00	267,00	267,00
H	100,00	125,00	125,00	125,00
I	27,75	34,75	42,75	42,75
J	25,00	32,00	40,00	40,00
K	M8 - 22 mm tief, deep	M10 - 22 mm tief, deep	M12 - 32 mm tief, deep	M12 - 32 mm tief, deep
L	11,20	17,20	17,20	17,20
M	30,00	30,00	30,00	30,00
N	174,00	213,00	213,00	213,00
O	62,50	80,00	80,00	80,00
P	44,20	56,58	56,58	56,58
Q	126,00	156,00	156,00	156,00
R	44,20	56,58	56,58	56,58
S	11,00	14,00	14,00	14,00

# ANTRIEBSFLANSCH DRIVE FLANGES RKP 19 - 100

# RKP

## ANTRIEBS-FLANSCH C3

## DRIVE FLANGE C3



Paßfeder nach SAE Norm  
Normale Lagerung, SAE-Anbaufansch nach DIN ISO 3019/1  
(Zollabmessungen)

Key to SAE Standard  
Standard bearing arrangement,  
mounting flange to DIN ISO 3019/1 (imperial dimensions)

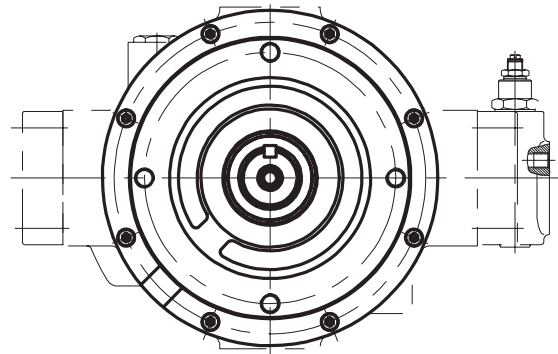
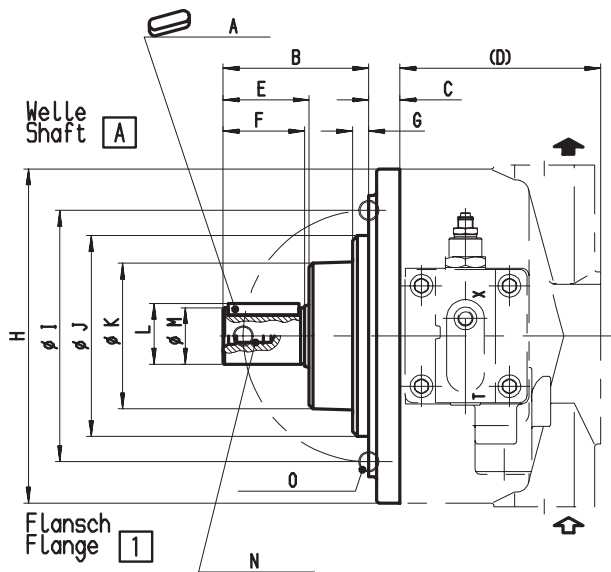
	RKP 19	RKP 32/45	RKP 63/80	RKP 90/100
A	6,35 x 6,35 x 25,4	7,94 x 7,94 x 32,0	9,53 x 9,53 x 42,0	9,53 x 9,53 x 42,0
B	46,10	57,50	62,00	62,00
C	59,10	63,10	67,60	67,60
(D)	104,00	129,00	160,00	160,00
E	30,00	30,00	30,00	30,00
F	8,00	10,00	10,00	10,00
G	36,70	46,00	54,00	54,00
H	177,00	220,00	267,00	267,00
I	101,60	127,00	127,00	127,00
J	28,09	35,21	42,27	42,27
K	25,40	31,75	38,10	38,10
L	12,20	16,20	16,20	16,20
M	9,4	11,5	8,00	8,00
N	126,00	156,00	156,00	156,00
O	45,00	57,25	57,25	57,25
P	174,00	213,00	213,00	213,00
Q	146,00	181,00	181,00	181,00
R	45,00	57,25	57,25	57,25
S	14,40	14,40	14,40	14,40
T	14,40	17,60	17,60	17,60
U	3/8"-16UNC-2B 22 mm tief, deep	3/8"-16UNC-2B 22 mm tief, deep	7/16"-14UNC-2B 32 mm tief, deep	7/16"-14UNC-2B 32 mm tief, deep

**ANTRIEBSFLANSCH  
DRIVE FLANGES  
RKP 19 - 100**

RKP

**FLANSCH A1**

**FLANGE A1**



Paßfeder nach DIN 6885  
Normale Lagerung,  
metrischer Rundflansch

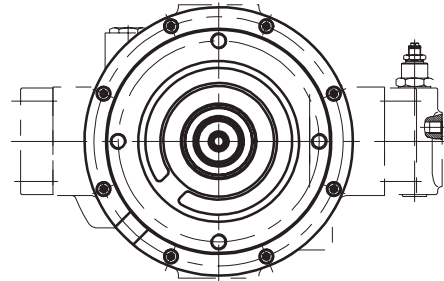
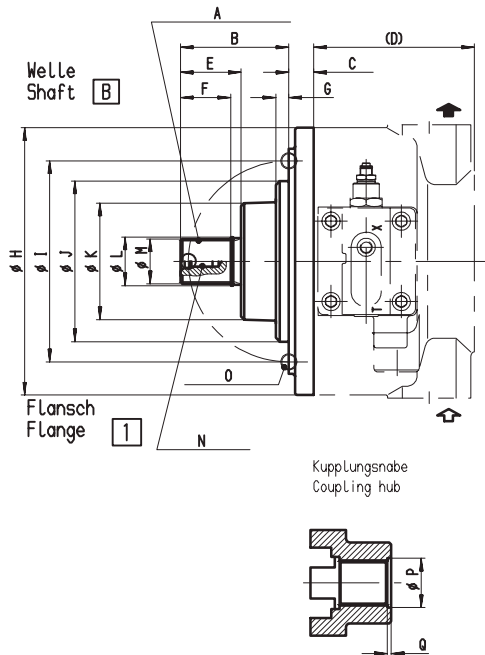
Key to SAE DIN 6885  
Standard bearing arrangement,  
metric round flange

	<b>RKP 19</b>	<b>RKP 32/45</b>	<b>RKP 63/80</b>	<b>RKP 90/100</b>
A	A 8 x 7 x 36 DIN 6885	A 10 x 8 x 50 DIN 6885	A 12 x 8 x 70 DIN 6885	A 12 x 8 x 70 DIN 6885
B	70,70	94,50	116,00	116,00
C	17,10	18,10	24,70	24,70
(D)	104,00	129,00	160,00	160,00
E	42,90	57,50	68,50	68,50
F	41,20	55,00	65,00	65,00
G	11,40	11,00	13,00	13,00
H	177,00	220,00	267,00	267,00
I	125,00	160,00	200,00	200,00
J	100,00	125,00	160,00	160,00
K	79,00	101,00	116,00	116,00
L	30,75	37,85	48,40	48,40
M	28,00	35,00	45,00	45,00
N	M10 - 22 mm tief, deep	M10 - 22 mm tief, deep	M12 - 32 mm tief, deep	M12 - 32 mm tief, deep
O	M10 - 15 mm tief, deep	M12 - 16 mm tief, deep	M16 - 23 mm tief, deep	M16 - 23 mm tief, deep

**ANTRIEBSFLANSCH  
DRIVE FLANGES  
RKP 19 - 100**

**FLANSCH B1**

**FLANGE B1**



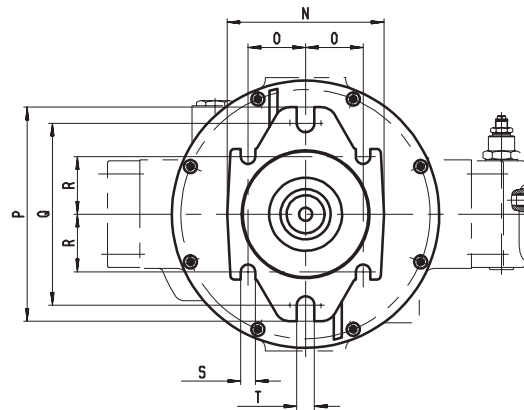
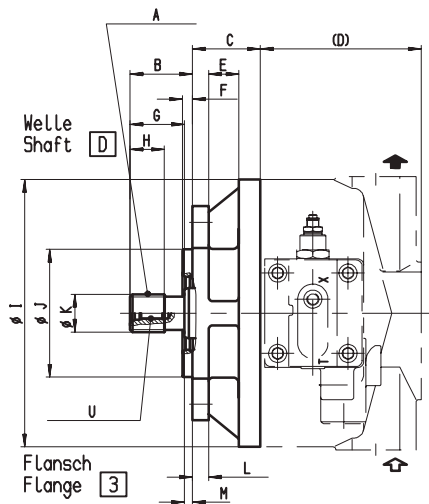
Evolververzahnung nach DIN 5482  
für B1 bzw. DIN 5480 für B7  
(bei RKP- und ZGS-Anbau obligatorisch)  
Normale Lagerung, Stirnbefestigung

Involute spline to DIN 5482  
for B1 or DIN 5480 for B7  
(obligatory with multiple arrangement of RKP and ZGS)  
Standard bearing arrangement, metric mounting flange

	<b>RKP 19</b>	<b>RKP 32/45</b>	<b>RKP 63/80</b>	<b>RKP 90/100</b>
A	DIN 5482 B 28 x 25 e9	DIN 5482 B 35 x 31 e9	DIN 5482 B 45 x 41 e9	DIN 5482 B 45 x 41 e9
B	72,60	95,50	107,90	107,90
C	17,10	18,10	24,70	24,70
(D)	104,00	129,00	160,00	160,00
E	44,80	58,50	60,40	60,40
F	30,00	40,00	50,00	50,00
G	11,40	11,00	13,00	13,00
H	177,00	220,00	267,00	267,00
I	125,00	160,00	200,00	200,00
J	100,00	125,00	160,00	160,00
K	79,00	101,00	116,00	116,00
L	30,80	38,50	48,45	48,45
M	27,50	34,40	44,50	44,50
N	M10 - 22 mm tief, deep	M10 - 22 mm tief, deep	M12 - 32 mm tief, deep	M12 - 32 mm tief, deep
O	M10 - 15 mm tief, deep	M12 - 15 mm tief, deep	M16 - 23 mm tief, deep	M16 - 23 mm tief, deep
P	31,30	39,00	49,00	49,00
Q	4,00	4,00	4,00	4,00

**ANTRIEBS-FLANSCH D3**

**DRIVE FLANGE D3**



Evolvertenverzahnung nach SAE 744 C  
(bei RKP- und ZGS-Anbau obligatorisch)  
Normale Lagerung, SAE-Anbauflansch nach ISO 3019/1  
(Zollabmessungen)

Involute spline nach SAE 744 C  
(obligatory with multiple arrangement of RKP and ZGS)  
Standard bearing arrangement,  
mounting flange to DIN ISO 3019/1 (imperial dimensions)

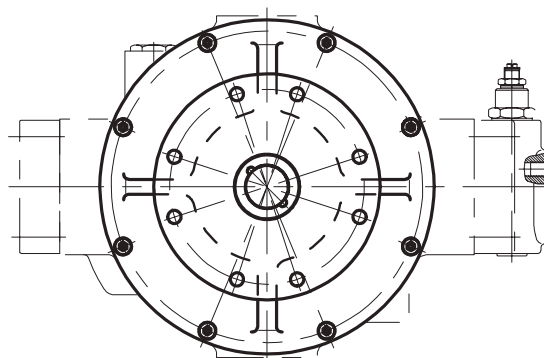
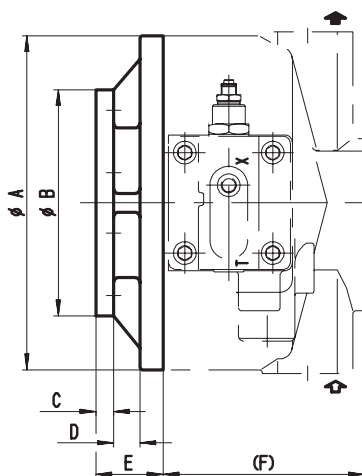
	<b>RKP 19</b>	<b>RKP 32/45</b>	<b>RKP 63/80</b>	<b>RKP 90/100</b>
A	ANSI B92.1-1970 Class 5 30°PA, 15T, 16/32DP Flat root side fit	ANSI B92.1-1970 Class 5 30°PA, 17, 12/24DP Flat root side fit	ANSI B92.1-1970 Class 5 30°PA, 17T, 12/24DP Flat root side fit	ANSI B92.1-1970 Class 5 30°PA, 17T, 12/24DP Flat root side fit
B	46,00	56,00	62,00	62,00
C	59,10	63,10	67,60	67,60
(D)	104,00	129,00	160,00	160,00
E	30,00	30,00	30,00	30,00
F	8,00	10,00	10,00	10,00
G	38,00	48,00	54,00	54,00
H	23,00	29,00	34,00	34,00
I	177,00	220,00	267,00	267,00
J	101,60	127,00	127,00	127,00
K	25,20	31,50	37,70	37,70
L	12,20	16,20	16,20	16,20
M	8,00	8,00	8,00	8,00
N	126,00	156,00	156,00	156,00
O	45,00	57,25	57,25	57,25
P	174,00	213,00	213,00	213,00
Q	146,00	181,00	181,00	181,00
R	45,00	57,25	57,25	57,25
S	14,40	14,40	14,40	14,40
T	14,40	17,60	17,60	17,60
U	3/8"-16UNC-2B 22 mm tief, deep	3/8"-16UNC-2B 22 mm tief, deep	7/16"-14UNC-2B 32 mm tief, deep	7/16"-14UNC-2B 32 mm tief, deep

# DURCHTRIEBSFLANSCH THROUGH-DRIVE FLANGES RKP 19 - 100

# RKP

## DURCHTRIEBSFLANSCH RKP-RKP

## THROUGH-DRIVE FLANGE RKP-RKP



	RKP 19	RKP 32/45	RKP 63/80	RKP 90/100
A	177,00	220,00	266,00	266,00
B	180,00	180,00	180,00	180,00
C	14,00	14,00	14,00	14,00
D	23,50	21,00	21,00	21,00
E	50,00	50,00	53,50	53,50
(F)	104,00	129,00	160,00	160,00

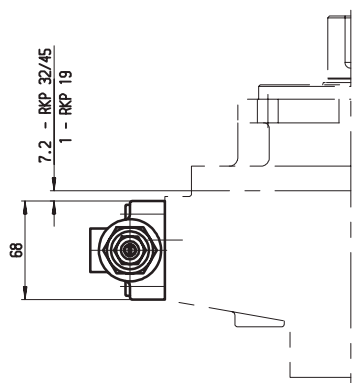
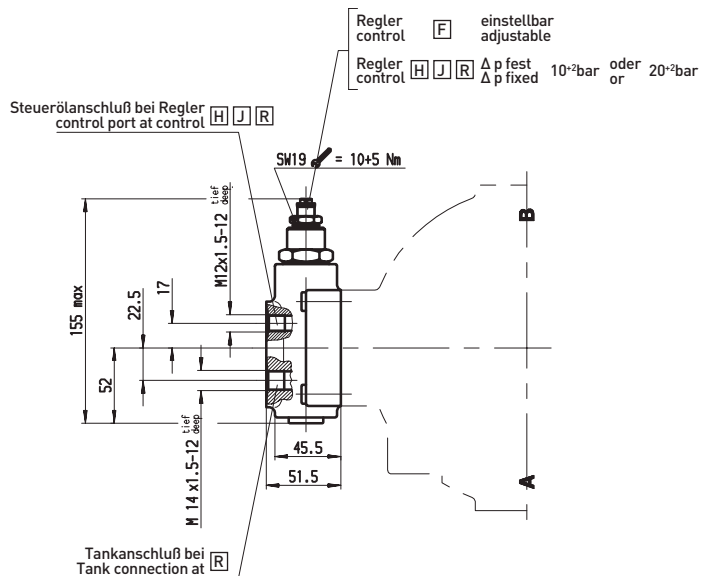
# REGLER COMPENSATORS RKP 19 - 100

# RKP

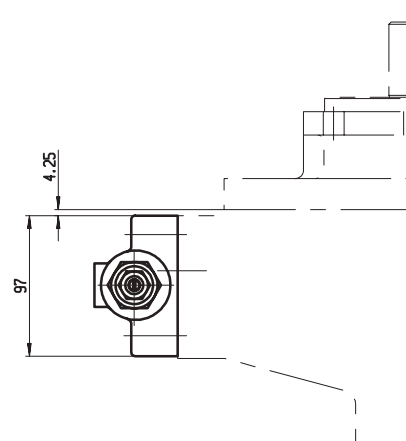
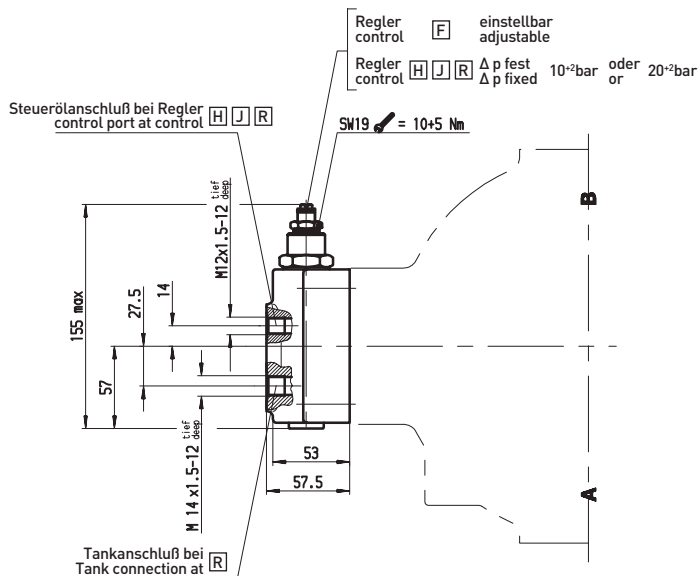
Druckregler, einstellbar **F**  
 Druckregler, hydraulisch ansteuerbar **H**  
 Kombiniertes Druck- und Förderstromregler **J**  
 Druck-Förderstromregler mit P-T Steuerkante **R**

Adjustable pressure compensator **F**  
 Remote pressure compensator **H**  
 Combined pressure and flow compensator **J**  
 Pressure and flow control with P-T control notch **R**

## RKP 19/32/45

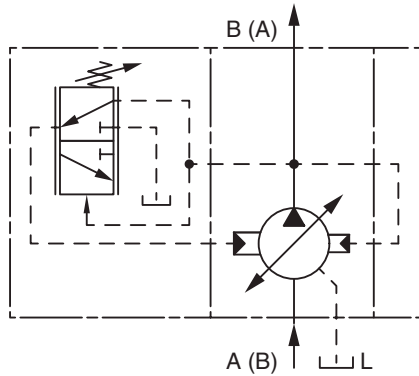


## RKP 63/80/100

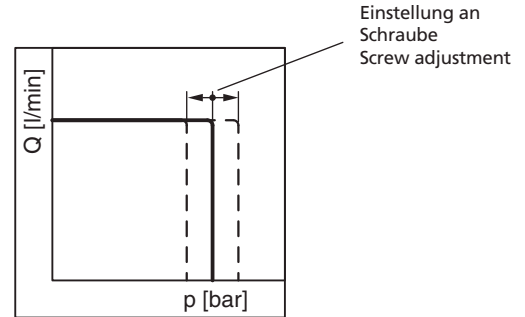




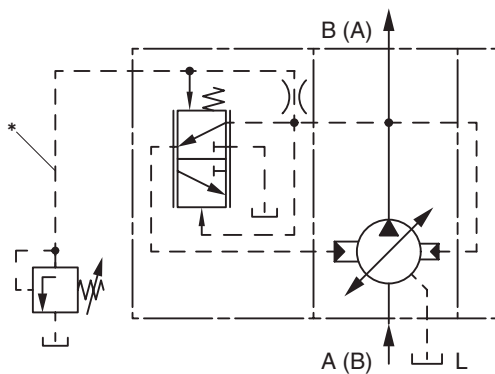
**EINSTELLBARER DRUCKREGLER [F]**



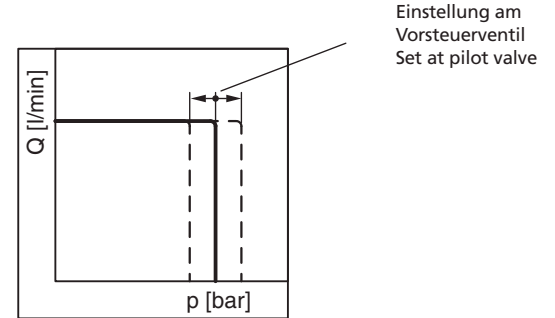
**ADJUSTABLE PRESSURE COMPENSATOR [F]**



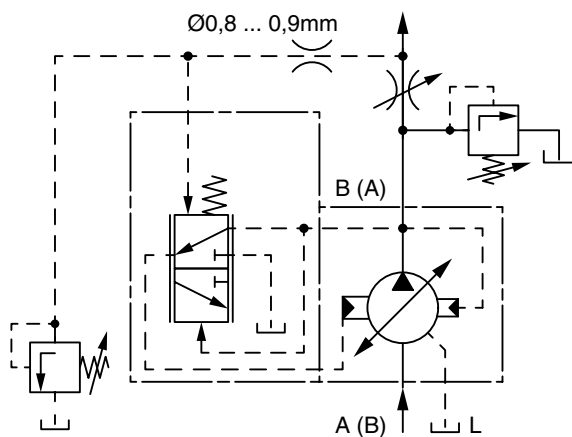
**HYDRAULISCH ANSTEUERBARER DRUCKREGLER [H]**



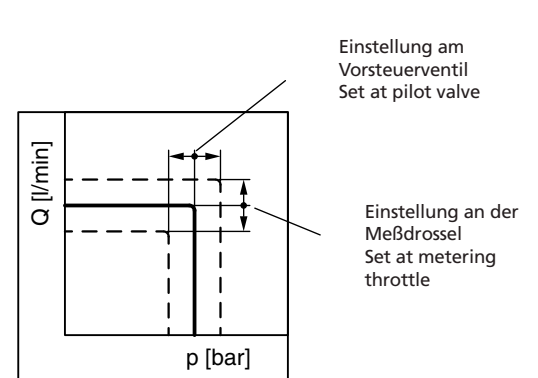
**REMOTE PRESSURE COMPENSATOR [H]**



**KOMBINIERTER DRUCK- UND FÖRDERSTROMREGLER [J]**



**COMBINED PRESSURE AND FLOW COMPENSATOR [J]**



Bei hohen Dynamikanforderungen für Stromregelung Blende und Steuerleitungsvolumen anwendungsspezifisch abstimmen.

When high dynamics are required for flow control, adjust orifice and control line accordingly.

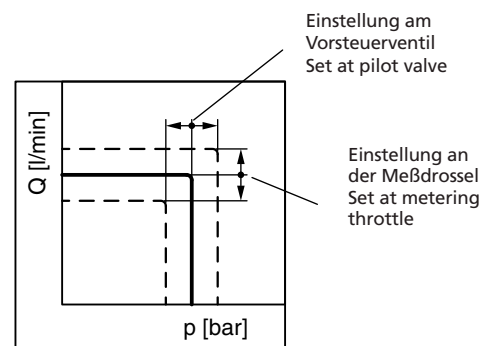
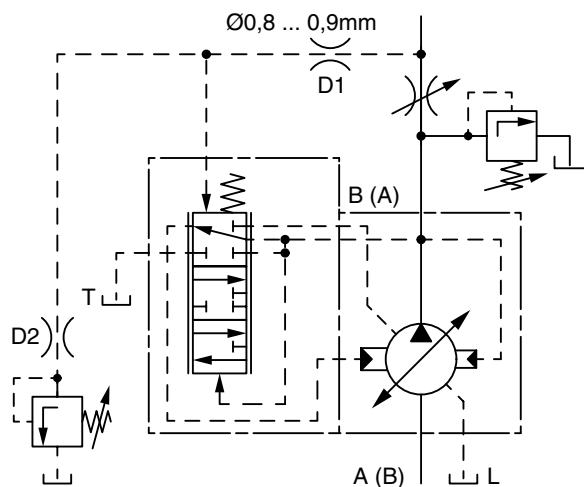
\* Empfehlung Schlauch für Steuerleitung

\* Hose recommendation for control line

RKP 16, 19	DN 6
RKP 32, 45	DN 8
RKP 63, 80, 90, 100	DN 10
l ≈ 800 mm	

**KOMBINIERTER DRUCK- UND FÖRDERSTROMREGLER  
„LOAD SENSING“  
MIT P-T-STEUERKANTE [R]**

**COMBINED PRESSURE AND FLOW COMPENSATOR  
„LOAD SENSING“  
WITH P-T CONTROL NOTCH [R]**



\* Empfehlung Schlauch für Steuerleitung

\* Hose recommendation for control line

		D1	D2
RKP 16 ... 45	DN 6	0,9	1,2
RKP 63 ... 100	DN 8	0,9	1,2
RKP 140	DN 8	0,8	1,1
l ≈ 800 mm			

**Schaltungshinweis für Mehrfachpumpen**

Bei Mehrfachpumpen, die in einen Kreis fördern, darf nur am Regler der ersten Pumpe die P-T-Steuerkante durch Verbindung des T-Anschlusses mit dem Tank aktiviert werden. Bei den Reglern der Anbaupumpen muß der T-Anschluß der Regler verschlossen werden.

**Achtung!**

Die Tankleitung des Reglers darf **nicht** mit der Leckölleitung der Pumpe zusammengefaßt werden.

**Notes on multiple pump circuits**

In the case of multiple pumps which deliver in a circuit, the P-T control notch may only be activated for the compensator of the first pump by connecting the T-connection to the tank. The T-connection of the compensators of add-on pumps must be sealed off.

**Caution!**

The tank line of the compensator must **not** be combined with the drain line of the pump.

**REGLER  
COMPENSATORS  
RKP 19 - 100**

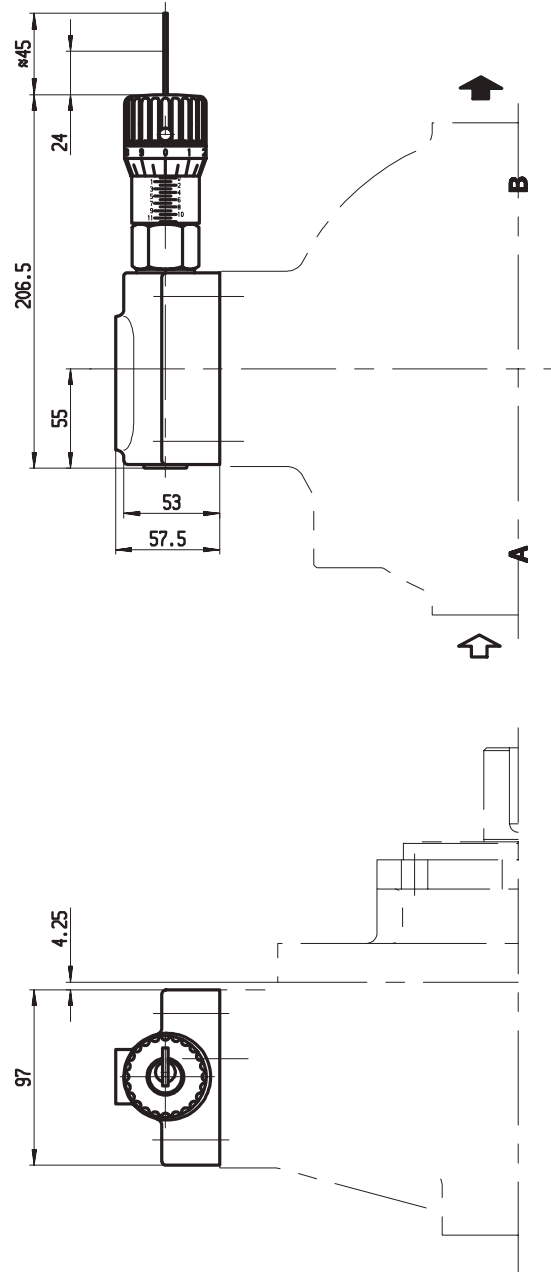
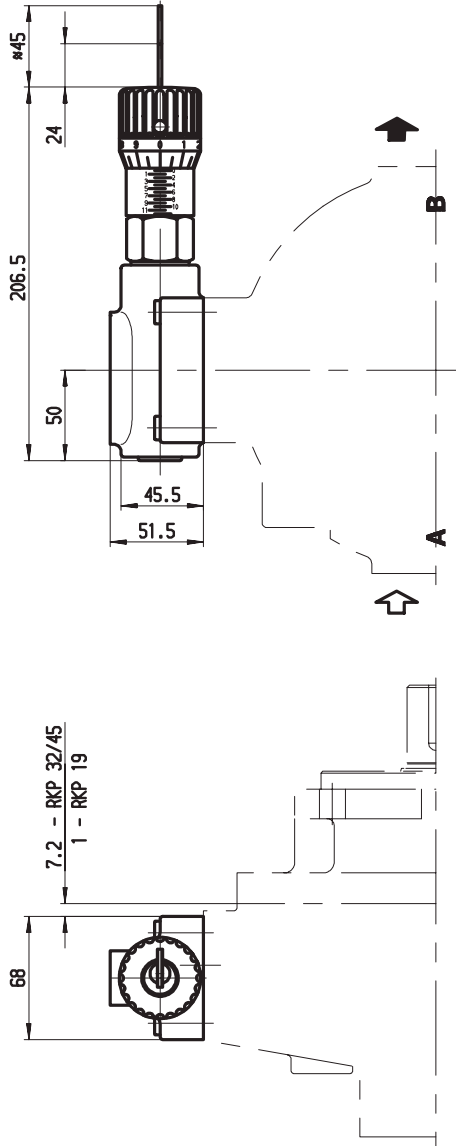
**RKP**

**DRUCKREGLER, ABSCHLISSBAR  
MIT H-SCHLIESSUNG **

**PRESSURE COMPENSATOR, LOCKABLE KNOB  
WITH KEY **

**RKP 19 / 32 / 45**

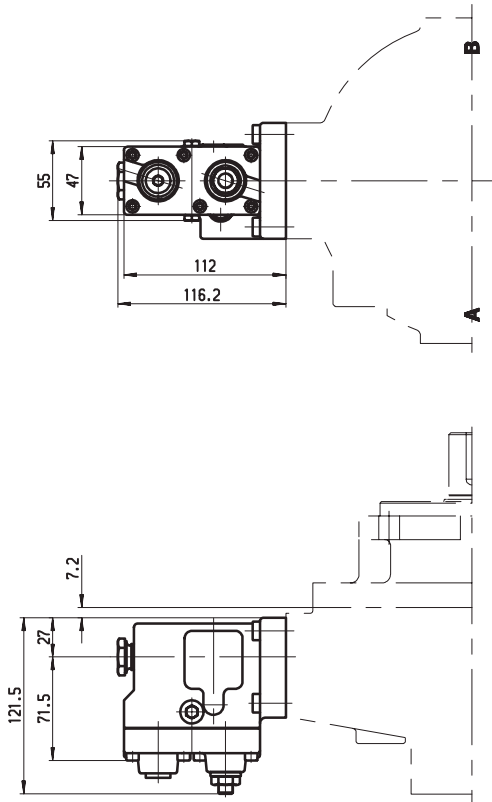
**RKP 63 / 80 / 100**



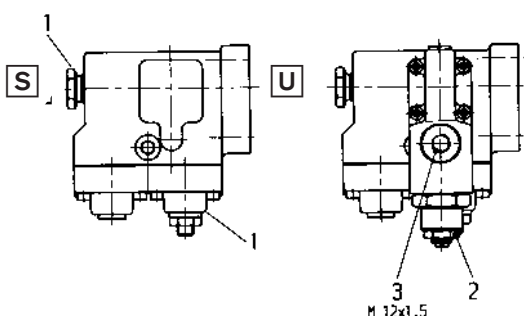
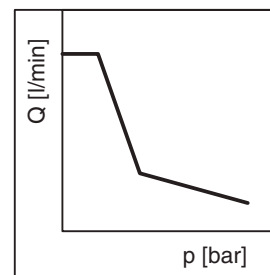
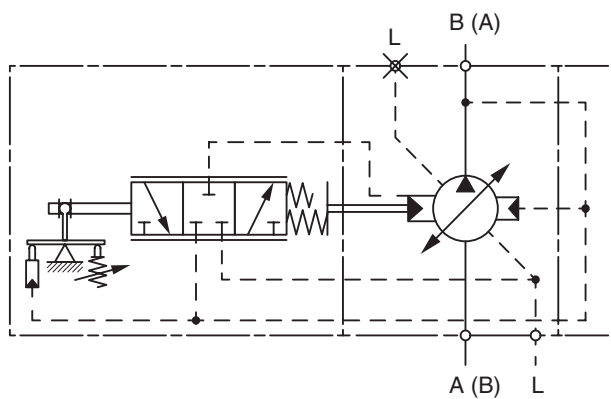
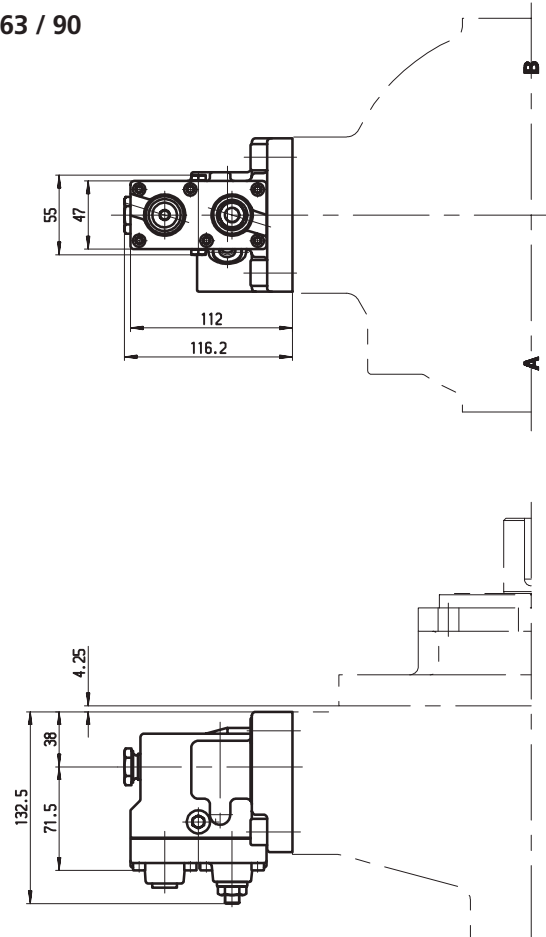
**LEISTUNGSREGLER S  
(SYSTEM KRAFTVERGLEICH)**

**CONSTANT HORSE-POWER CONTROL S  
(FORCE COMPARISON SYSTEM)**

**RKP 32**



**RKP 63 / 90**



- 1 Leistungseinstellung (werkseitig eingestellt, nicht verändern)
  - 2 werkseitig eingestellt ( $\Delta p = 10 + 2$  bar)
  - 3 Steueranschluß
- Angaben Steuerleitung siehe H und J

- 1 Horse-power adjustment (set at factory, do not change)
  - 2 Set at factory ( $\Delta p = 10 + 2$  bar)
  - 3 Control port
- Control line information see H and J

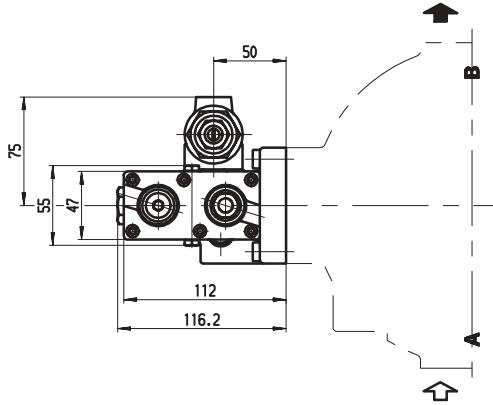
# REGLER COMPENSATORS RKP 19 - 100

# RKP

LEISTUNGSREGLER MIT ÜBERLAGERTER DRUCK- UND FÖRDERSTROMBEGRENZUNG,  
HYDRAULISCH ANGESTEUERT **S U**

REMOTE CONSTANT HORSE-POWER CONTROL WITH  
PRESSURE AND FLOW CONTROL **S U**

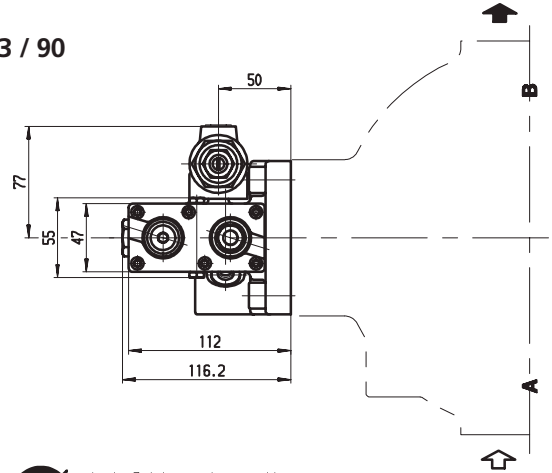
RKP 32



wie in Zeichnung dargestellt  
as shown in drawing

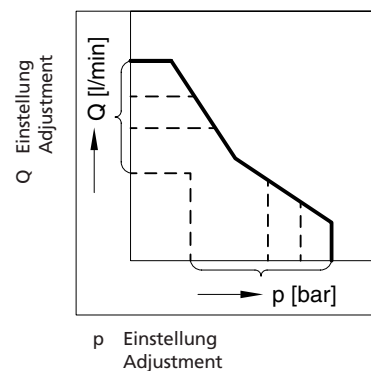
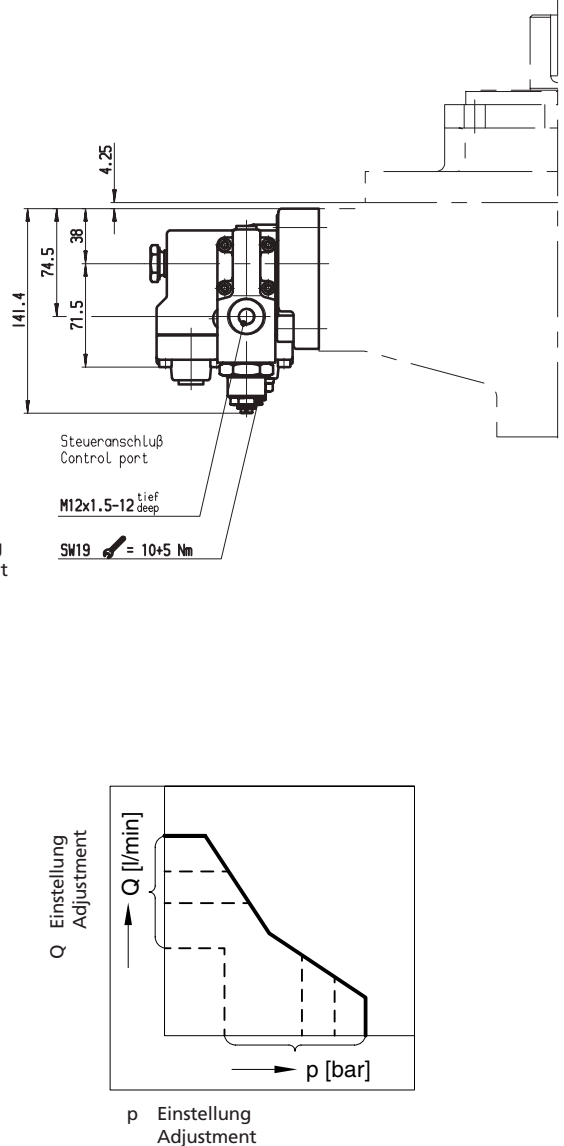
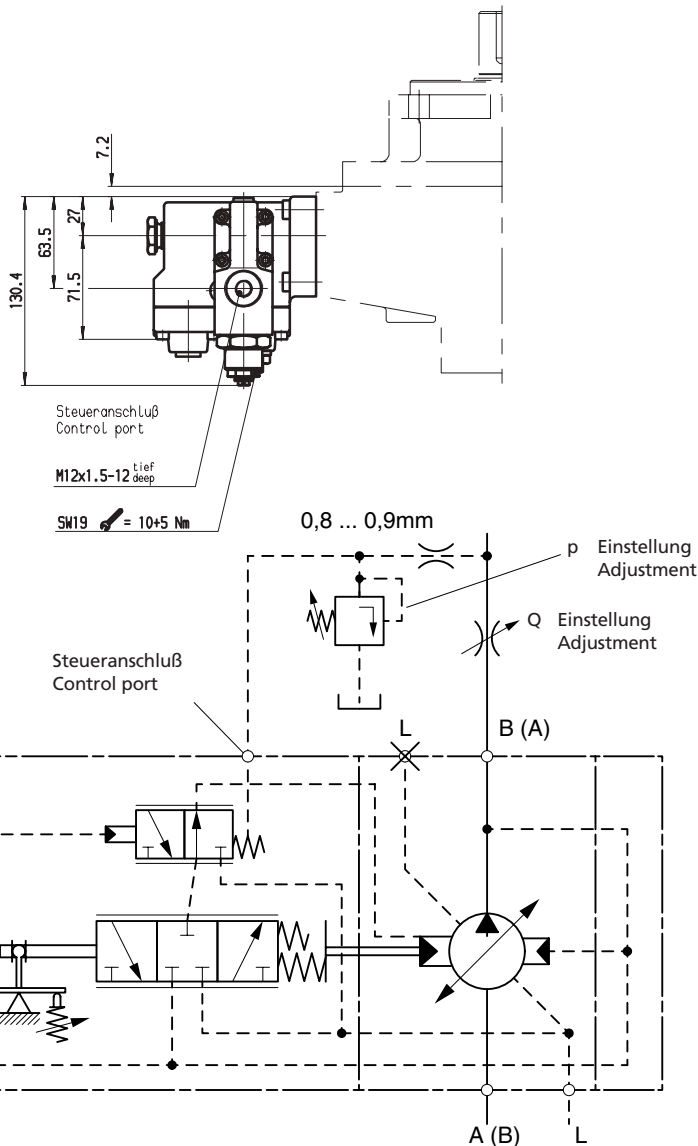
Saug- und Druckanschluß vertauscht  
suction and pressure connection interchanged

RKP 63 / 90



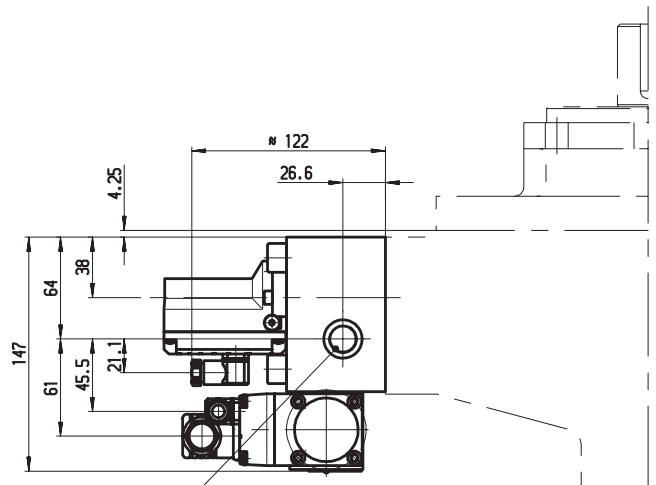
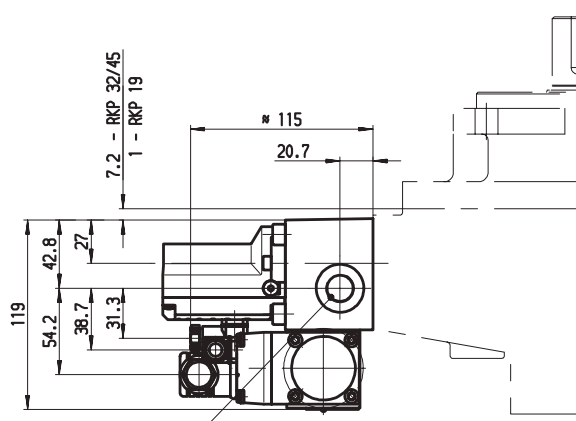
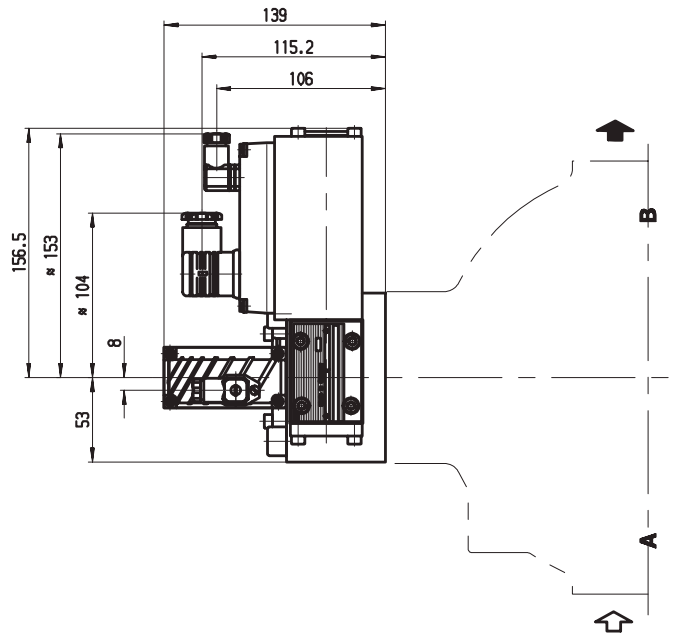
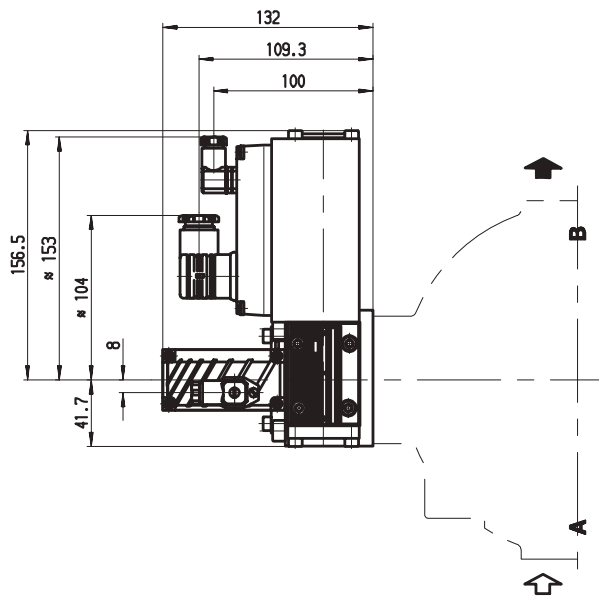
wie in Zeichnung dargestellt  
as shown in drawing

Saug- und Druckanschluß vertauscht  
suction and pressure connection interchanged



RKP 19 / 32 / 45

RKP 63 / 80 / 90 / 100



**M 18x1.5-12** tief  
deep  
Fremddruckanschluß nur bei T2  
External pressure connection only for T2

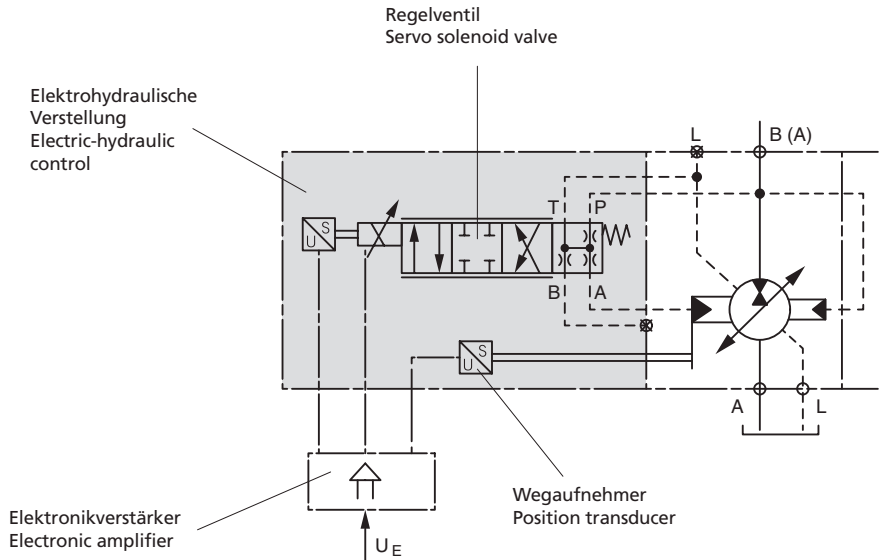
**M 18x1.5-12** tief  
deep  
Fremddruckanschluß nur bei T2  
External pressure connection only for T2

**ELEKTROHYDRAULISCHE VERSTELLUNG**

**ELECTRIC-HYDRAULIC CONTROL**

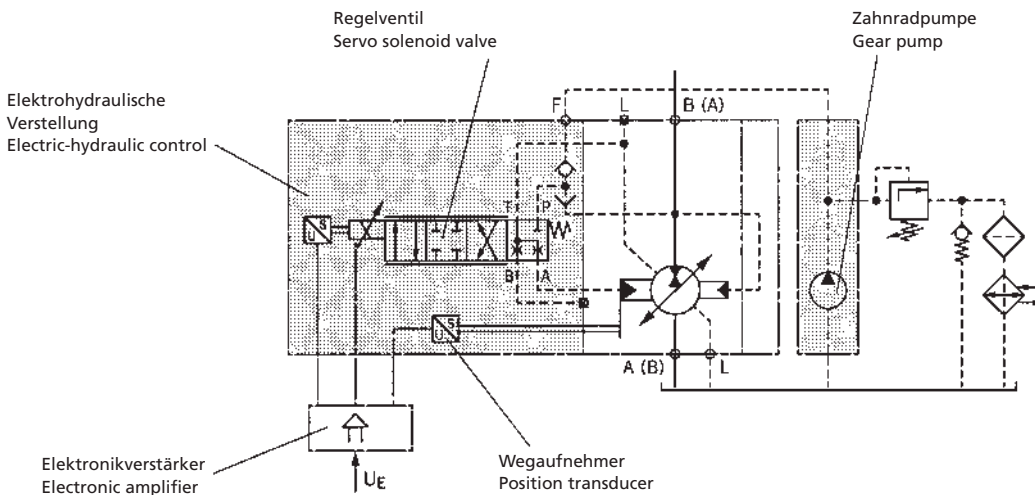
**ANSTEUERUNG DURCH EIGENDRUCK T1**

**ACTUATION BY MEANS OF INTERNAL PRESSURE T1**



**ANSTEUERUNG DURCH FREMDRUCK T2**

**ACTUATION BY MEANS OF INTERNAL PRESSURE T2**



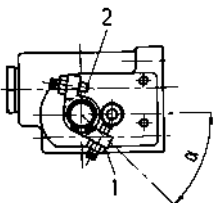
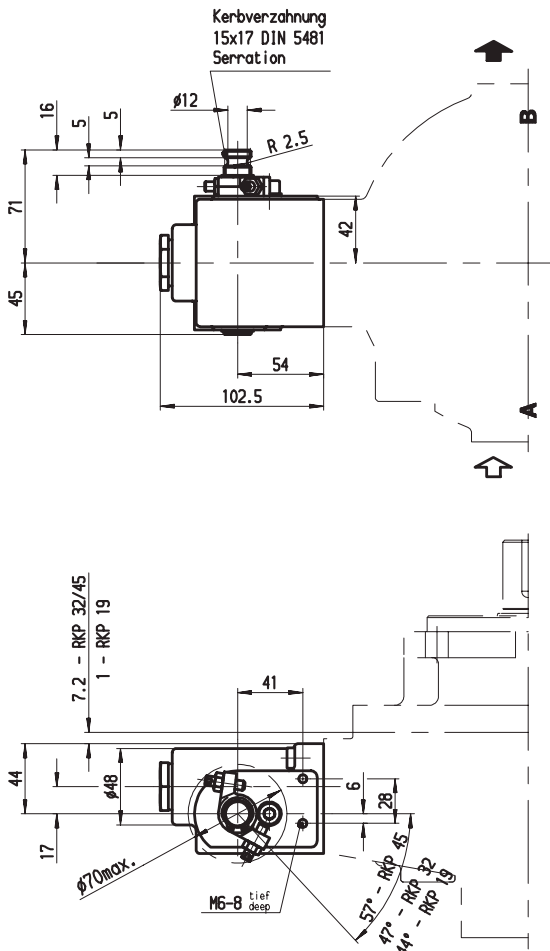
Für weitere Informationen zu elektrohydraulisch verstellbaren Pumpen siehe Katalog „Radialkolbenpumpen RKP-EHV“.

For further information for electric-hydraulic pumps see "RKP-EHV" Radial Piston Pumps catalog.

SERVOSTEUERUNG (OFFENER KREIS)

SERVO CONTROL (OPEN CIRCUIT)

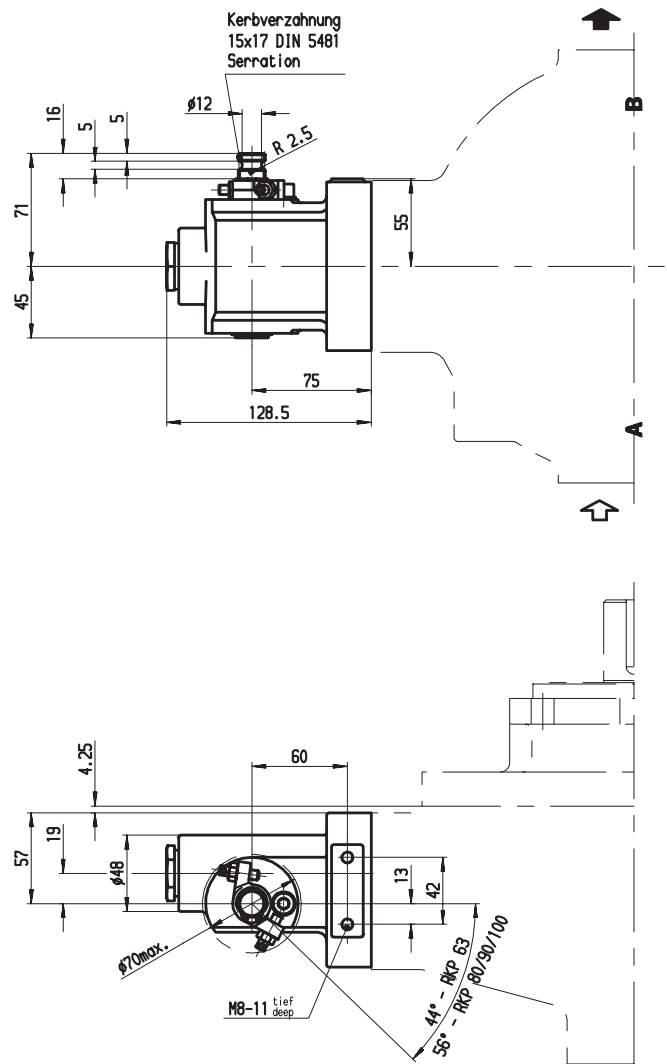
RKP 19 / 32 / 45



- 1 Nulllageanschlag (werkseitig eingestellt)
- 2 Endanschlag /  $\pm V_{max}$  (werkseitig eingestellt)

- 1 Zero stroke stop (set at factory)
- 2 End stop /  $\pm V_{max}$  (set at factory)

RKP 63 / 80 / 100



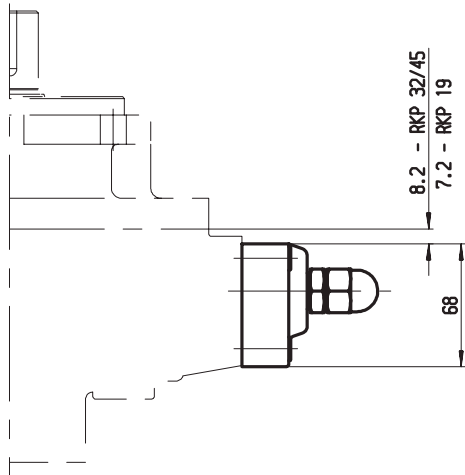
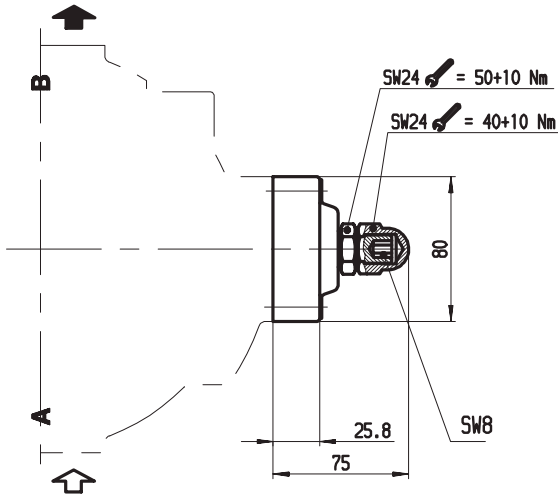
	$V \left[ \text{cm}^3 / \overset{U}{\text{rev}} \right]$	16	19	32	45	63	80	90	100
	$a \left[ ^\circ \right]$	37	44	47	57	44	56	50	56
Verstellmoment Operating torque $M \left[ \text{Nm} \right]$	Nullstellung Zero position	1,2			1,6				
	Endstellung End position	1,6	1,7	2,4	2,6	2,5	2,6		
	max.	8							



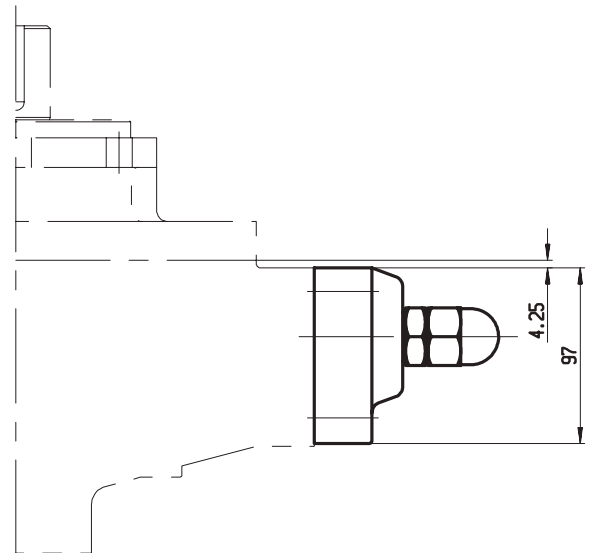
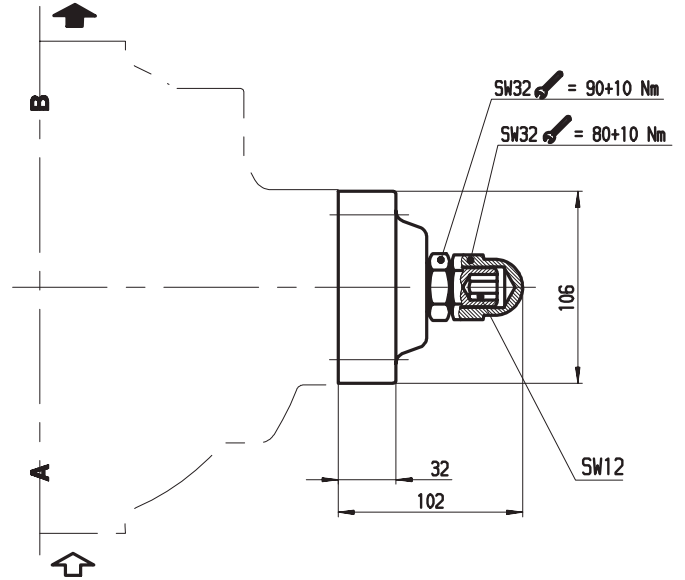
**BEGRENZUNG DES MAXIMALEN FÖRDERSTROMS  Y**

**LIMITING OF MAXIMUM FLOW  Y**

**RKP 19 / 32 / 45**



**RKP 63 / 80 / 90 / 100**

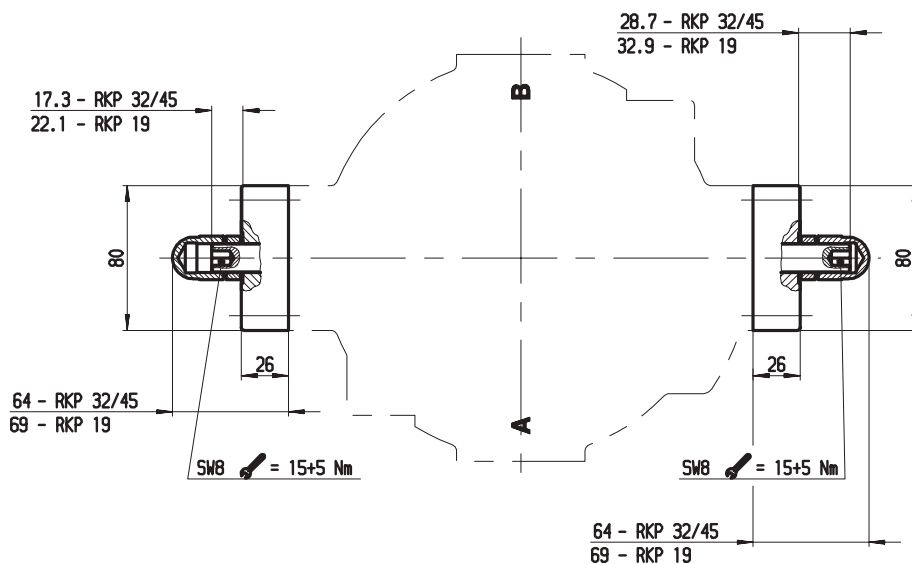


V [cm <sup>3</sup> / <sub>rev</sub> ]	19	32	45	63/80	90/100
Δ V bei 1 mm Verstellspindelweg (Steigung 1,5 mm)	3,6	5,6	6,5	8,9	11,3
Δ V for 1 mm travel of adjusting screw (pitch 1,5 mm)					

**MECHANISCHE HUBEINSTELLUNG (V = CONST.) B**

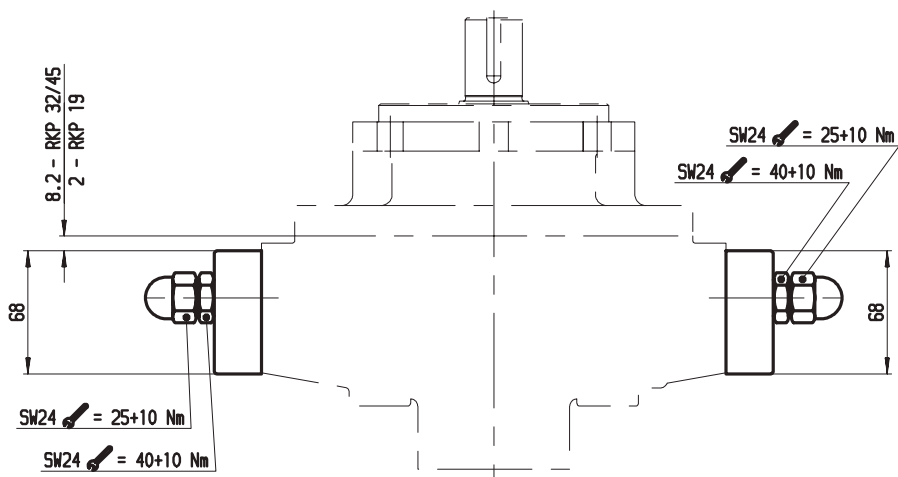
**MECHANICAL STROKE ADJUSTMENT (V = CONST.) B**

RKP 19 / 32 / 45



wie in Zeichnung dargestellt  
as shown in drawing

Saug- und Druckanschluß vertauscht  
Suction and pressure connection interchanged

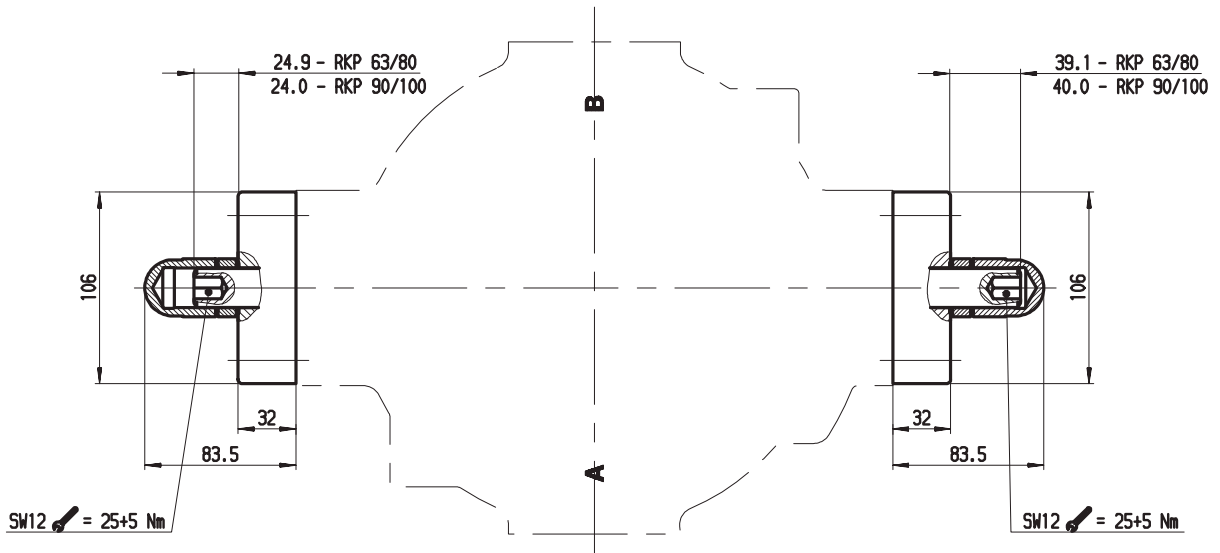


V [cm <sup>3</sup> / <sub>rev</sub> ]	19	32	45	63/80	100
Δ V bei 1 mm Verstellspindelweg (Steigung 1,5 mm) Δ V for 1 mm travel of adjusting screw (pitch 1,5 mm)	3,6	5,6	6,5	8,9	11,3

**MECHANISCHE HUBEINSTELLUNG (V = CONST.) B**

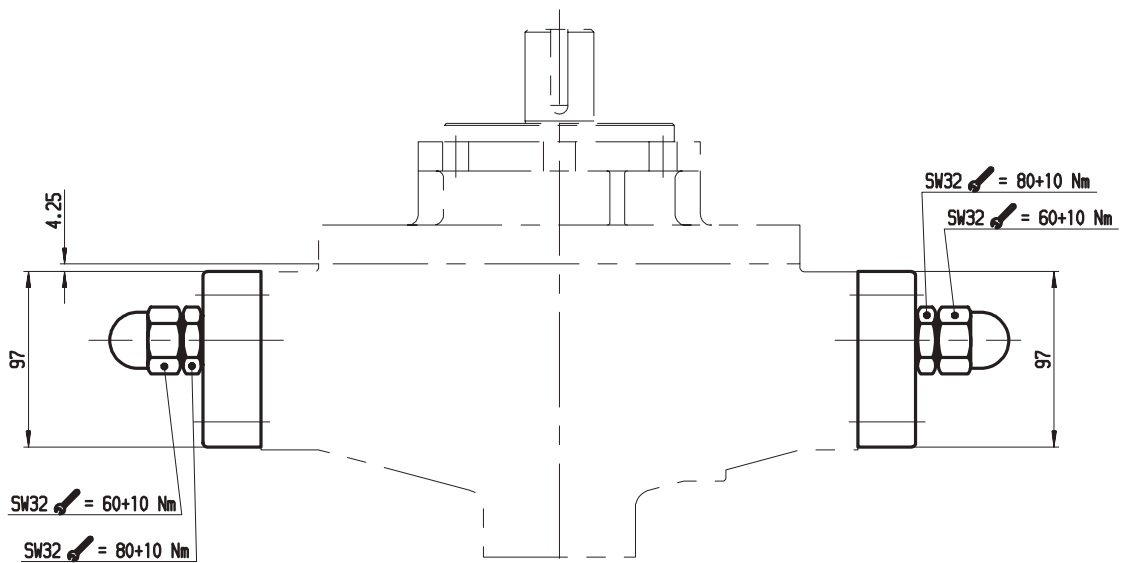
**MECHANICAL STROKE ADJUSTMENT (V = CONST.) B**

RKP 63 / 80 / 100



wie in Zeichnung dargestellt  
as shown in drawing

Saug- und Druckanschluß vertauscht  
Suction and pressure connection interchanged



**Hinweis**

Beim Einstellen des gewünschten Fördervolumens ist zu beachten, daß der Hubring zwischen den beiden Verstellspindeln verspannt werden muß.  
Pumpe ist bei Auslieferung im Verstellbereich 2 oder auf  $V_{max}$  eingestellt.

**Important**

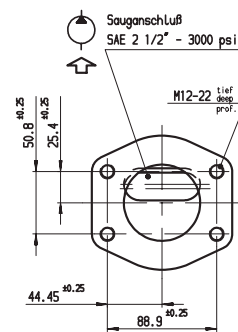
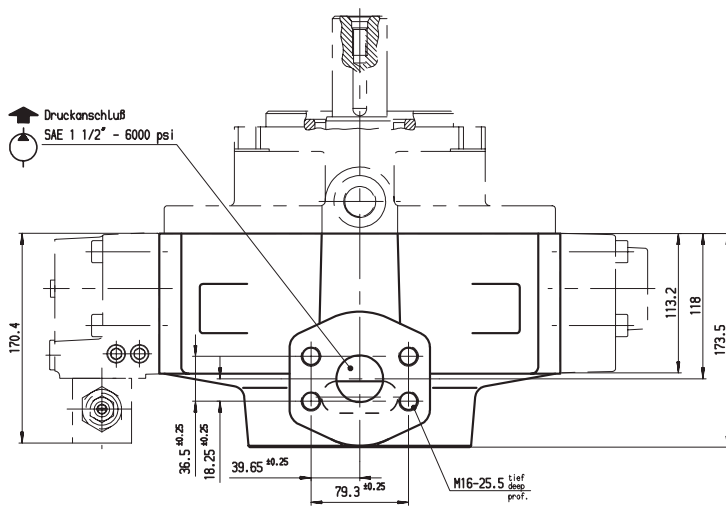
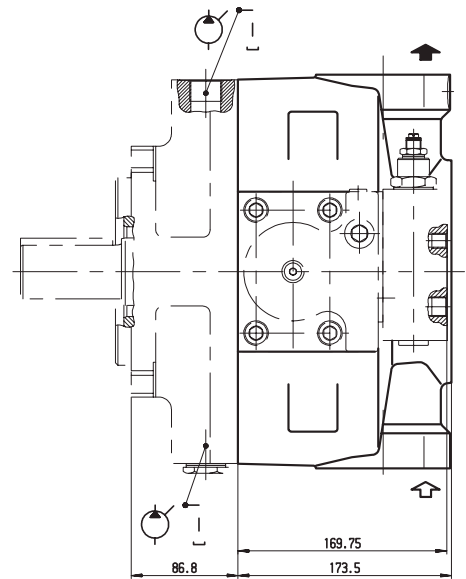
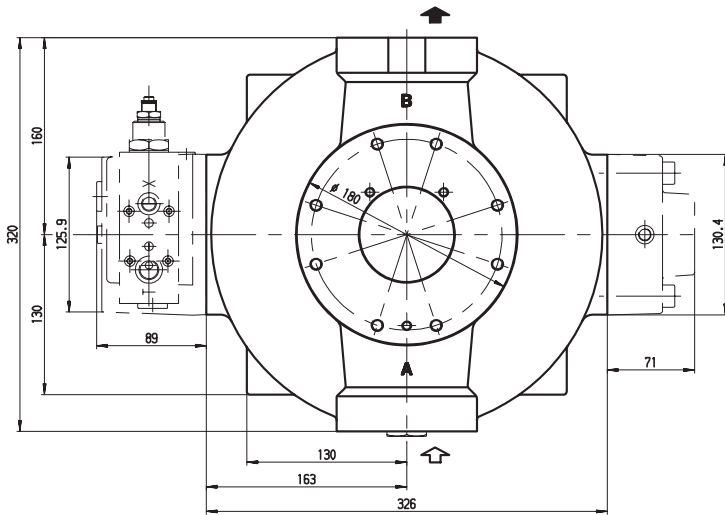
When adjusting the required delivery, ensure that the stroke ring remains held between the two adjusting screws.  
When delivered, the pump is set to adjusting range 2 or  $V_{max}$ .

# GEHÄUSE HOUSING RKP 140

# RKP

V = 140 cm<sup>3</sup>/U

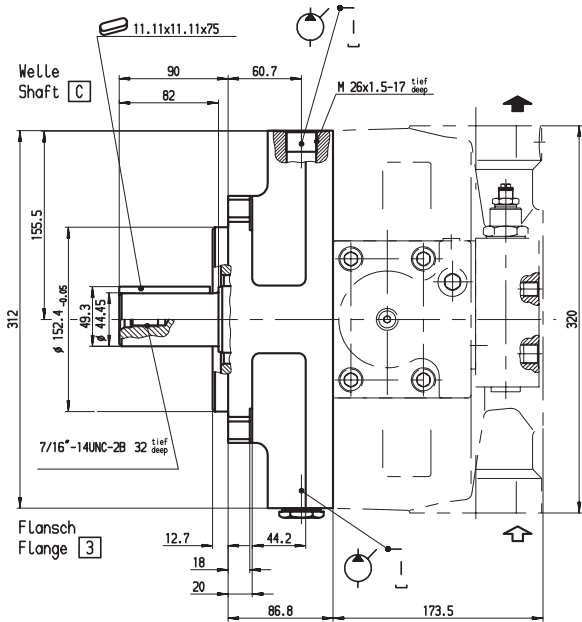
V = 140 cm<sup>3</sup>/rev



# ANTRIEBSFLANSCH DRIVE FLANGES RKP 140

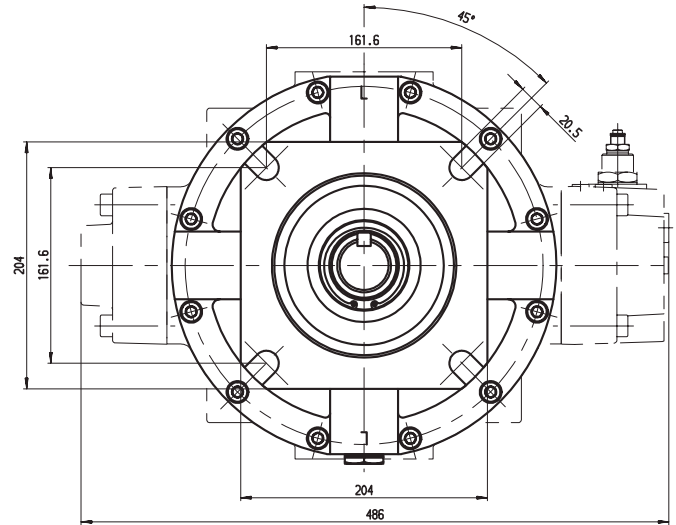
# RKP

## ANTRIEBS-FLANSCH C3



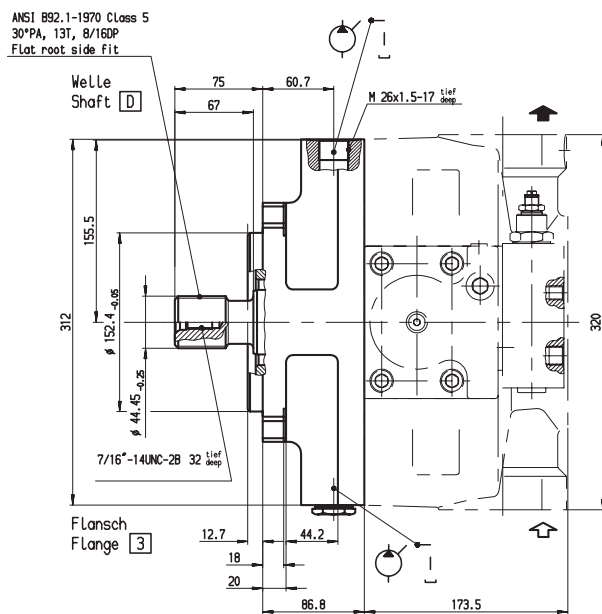
Paßfeder nach SAE Norm  
Normale Lagerung, SAE-Anbaufansch nach DIN ISO 3019/1  
(Zollabmessungen)

## DRIVE FLANGE C3



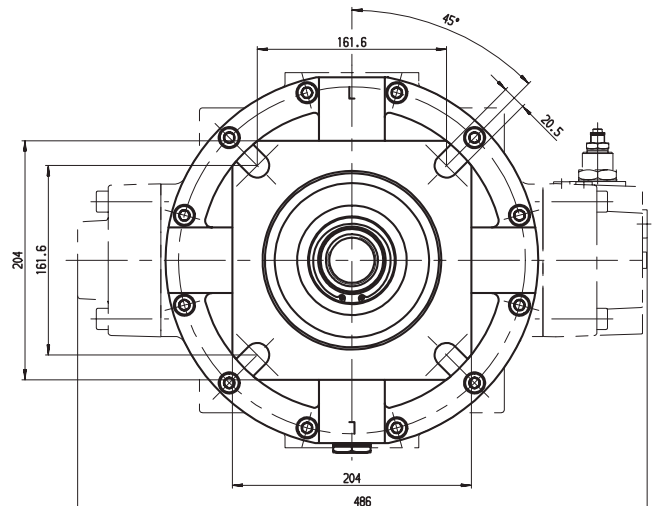
Key to SAE Standard  
Standard bearing arrangement,  
mounting flange to DIN ISO 3019/1 (imperial dimensions)

## ANTRIEBS-FLANSCH D3



Evolvertenverzahnung nach SAE 744 C  
(bei RKP- und ZGS-Anbau obligatorisch)  
Normale Lagerung, SAE-Anbaufansch nach ISO 3019/1  
(Zollabmessungen)

## DRIVE FLANGE D3



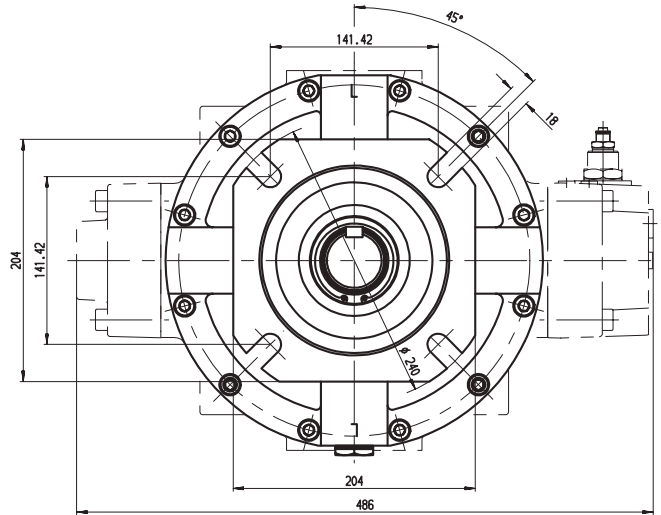
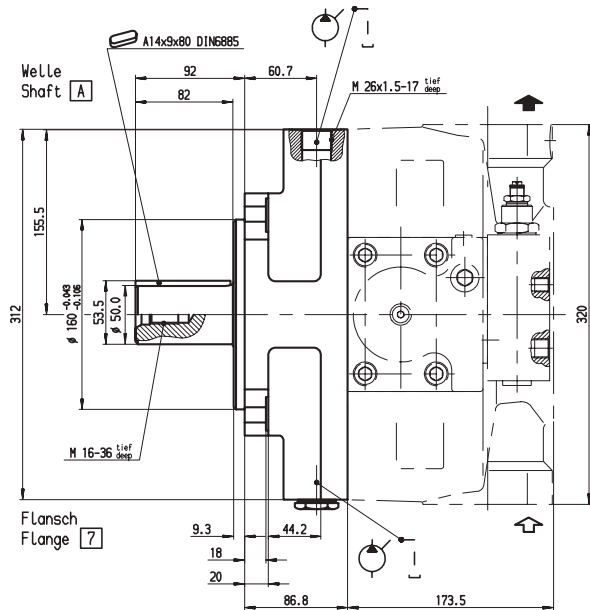
Involute spline nach SAE 744 C  
(obligatory with multiple arrangement of RKP and ZGS)  
Standard bearing arrangement,  
mounting flange to DIN ISO 3019/1 (imperial dimensions)

# ANTRIEBSFLANSCH DRIVE FLANGES RKP 140

# RKP

## ANTRIEBS-FLANSCH A7

## DRIVE FLANGE A7

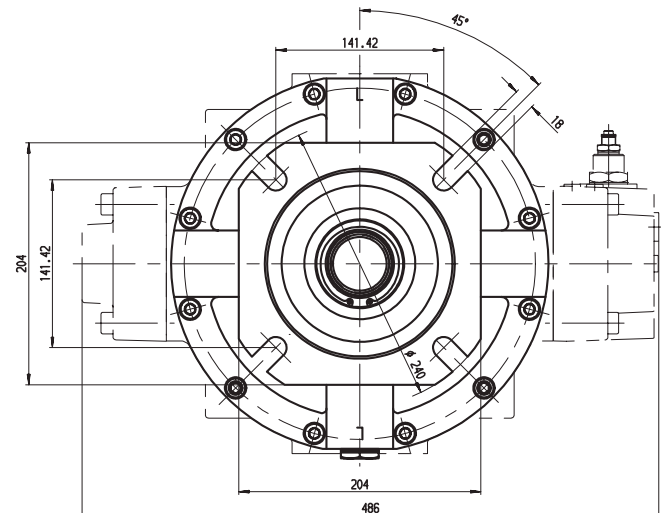
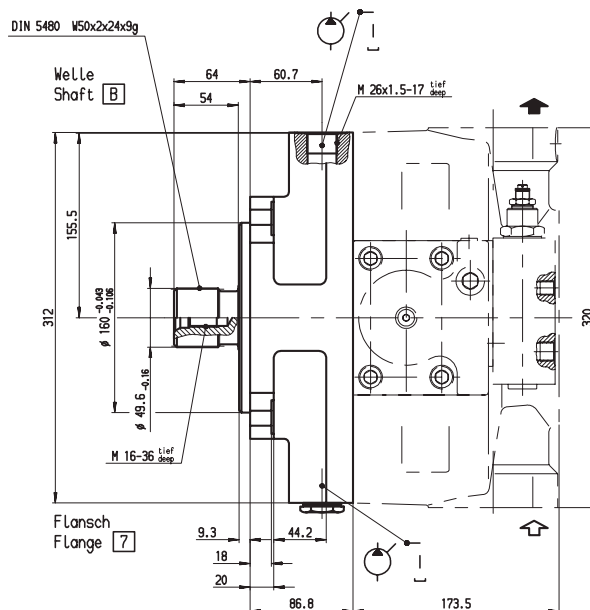


Paßfeder nach DIN 6885  
Normale Lagerung, ISO-Anbauflansch nach DIN ISO 3019/2  
(metrische Abmessungen)

Key to DIN 6885  
Standard bearing arrangement,  
mounting flange to DIN ISO 3019/2 (metric dimensions)

## ANTRIEBS-FLANSCH B7

## DRIVE FLANGE B7



Evolutenverzahnung nach DIN 5482  
für B1 bzw. DIN 5480 für B7  
(bei RKP- und ZGS-Anbau obligatorisch)  
Normale Lagerung, Stirnbefestigung

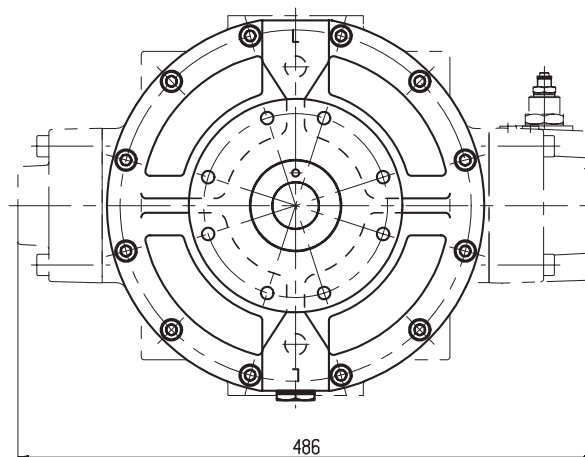
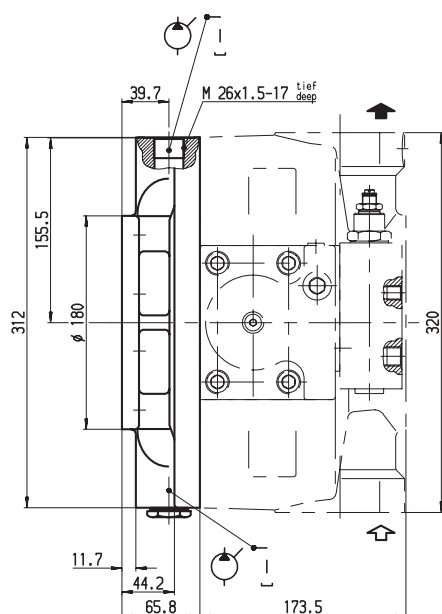
Involute spline to DIN 5482  
for B1 or DIN 5480 for B7  
(obligatory with multiple arrangement of RKP and ZGS)  
Standard bearing arrangement, metric mounting flange

# ANTRIEBSFLANSCH DRIVE FLANGES RKP 140

# RKP

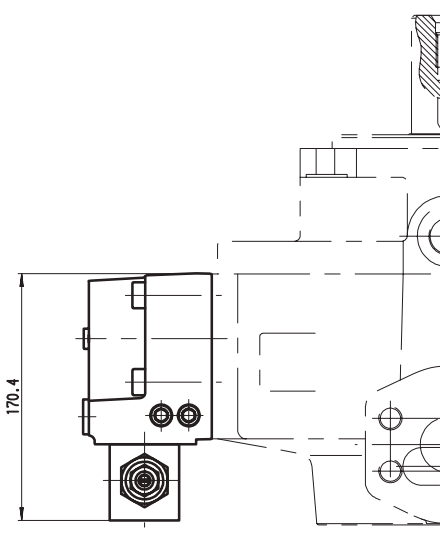
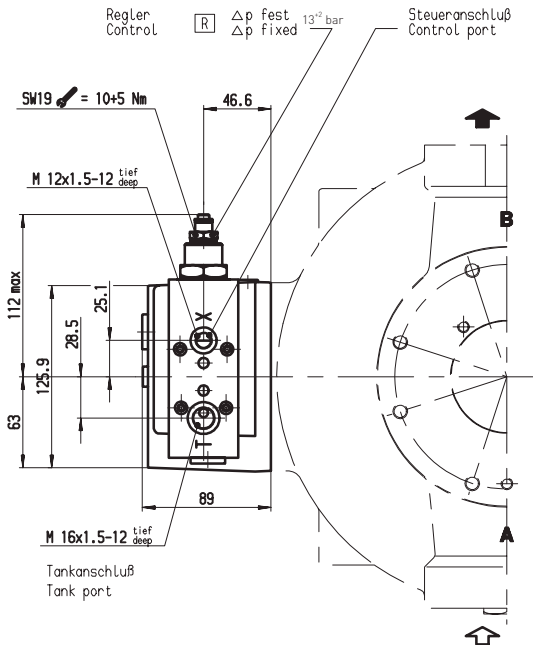
DURCHTRIEBSFLANSCH RKP 140-140

THROUGH DRIVE FLANGE RKP 140-140



**DRUCK-FÖRDERSTROMREGLER (LOAD SENSING)  
MIT P-T STEUREKANTE [R]**

**COMBINED PRESSURE AND FLOW CONTROL  
(LOAD SENSING) WITH P-T CONTROL NOTCH [R]**

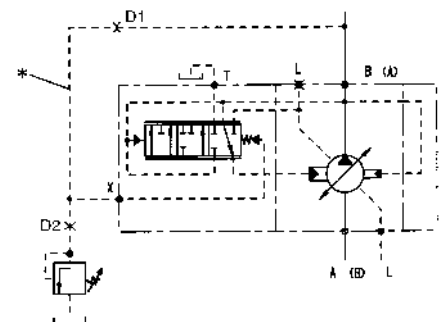
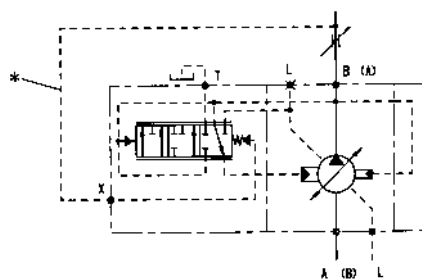
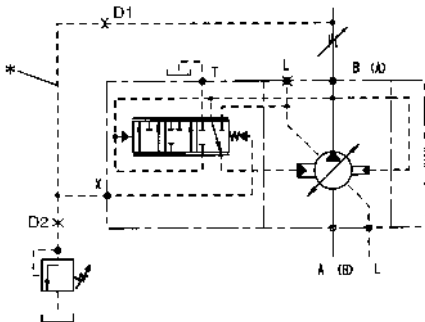


**Achtung!**  
Die Tankleitung des Reglers darf **nicht** mit der Leckölleitung der Pumpe zusammengefasst werden.

**Caution!**  
The tank line of the compensator must **not** be combined with the drain line of the pump

Folgende Schaltungen sind darstellbar:

The following compensator types are realizable:



Druck-Förderstromregelung  
„load sensing“  
Pressure-flow compensator

Förderstromregelung  
Flow control

Druckregelung angesteuert  
Remote pressure control

\* Empfehlung Schlauch für Steuerleitung  
Hose recommendation for control line

	D1	D2
RKP 16 ... 45	DN 6	0,9 1,2
RKP 63 ... 100	DN 8	0,9 1,2
RKP 140	DN 8	0,8 1,1

l ≈ 800 mm

**SCHALTUNGSHINWEIS FÜR MEHRFACHPUMPEN**

Bei Mehrfachpumpen, die in einen Kreis fördern, darf nur am Regler der ersten Pumpe die P-T-Steuerkante durch Verbindung des T-Anschlusses mit dem Tank aktiviert werden.

Bei den Reglern der Anbaupumpen muß der T-Anschluß der Regler verschlossen werden.

**NOTES ON MULTIPLE PUMP CIRCUITS**

In the case of multiple pumps which deliver in a circuit, the P-T control notch may only be activated for the compensator of the first pump by connecting the T-connection to the tank.

The T-connection of the compensators of add-on pumps must be sealed off.

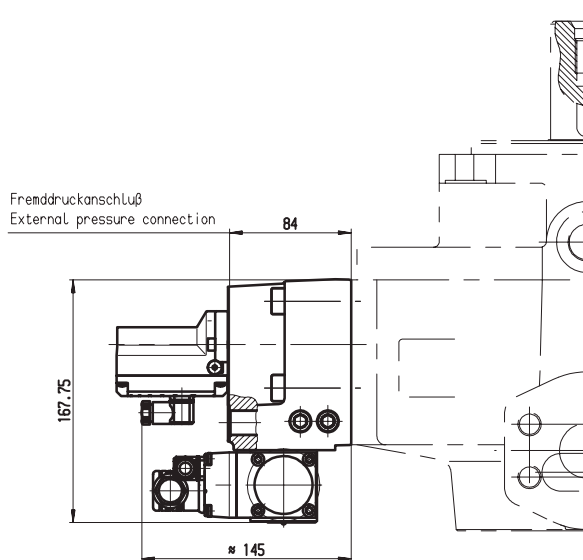
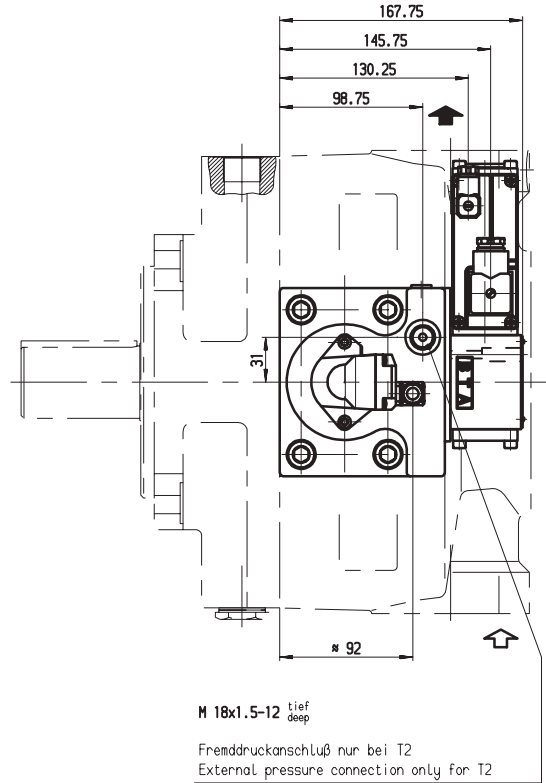
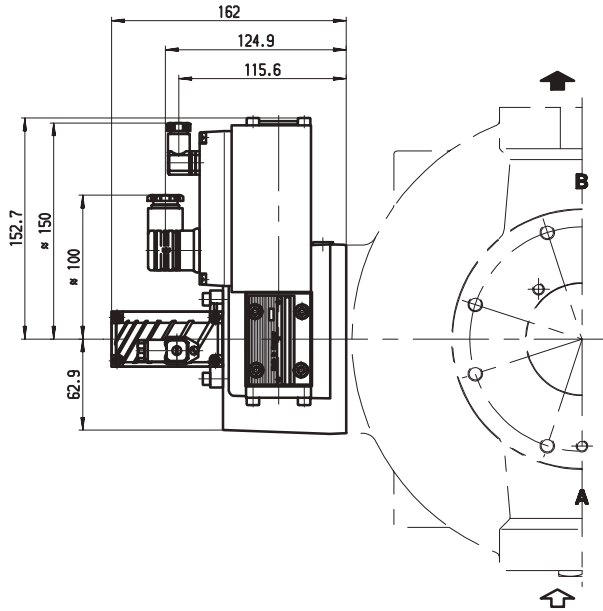


**REGLER  
COMPENSATORS  
RKP 140**

RKP

V = 140 cm<sup>3</sup>/U  
ELEKTROHYDRAULISCHE VERSTELLUNG **T**

V = 140 cm<sup>3</sup>/rev  
ELEKTRIC-HYDRAULIC CONTROL **T**

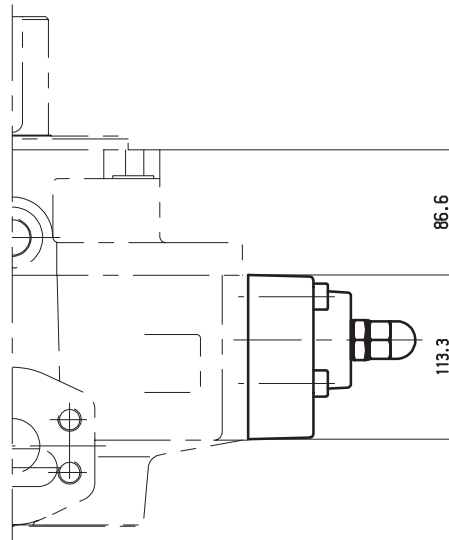
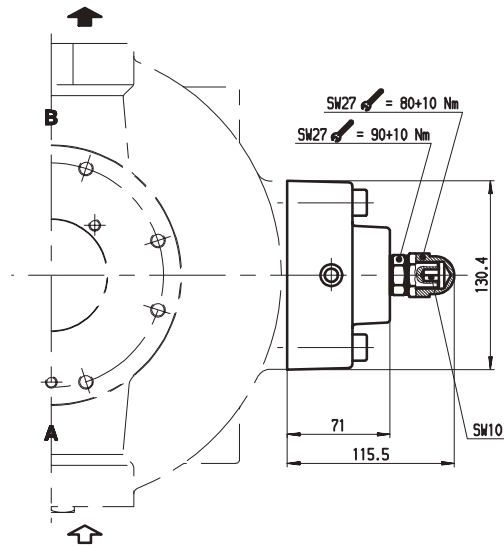


**Beschreibung des Schaltungsschemas  
siehe Seite 47.**

**Description of control diagram,  
see page 47.**

BEGRENZUNG DES MAXIMALEN FÖRDERSTROMS

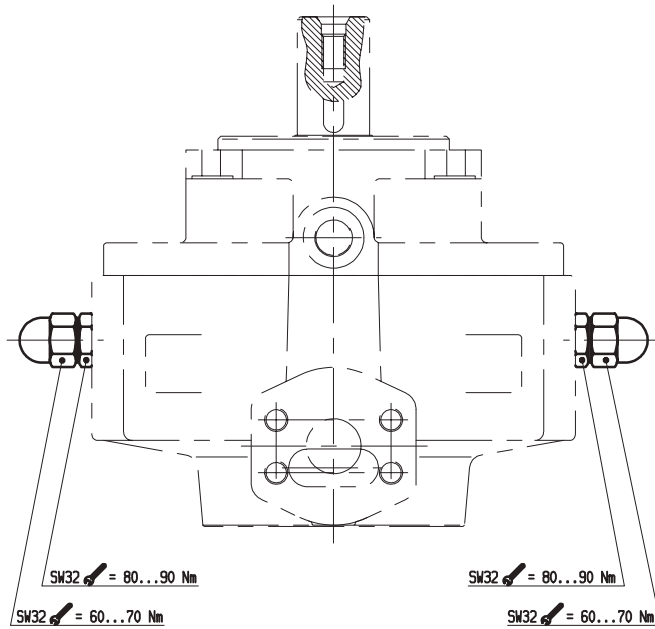
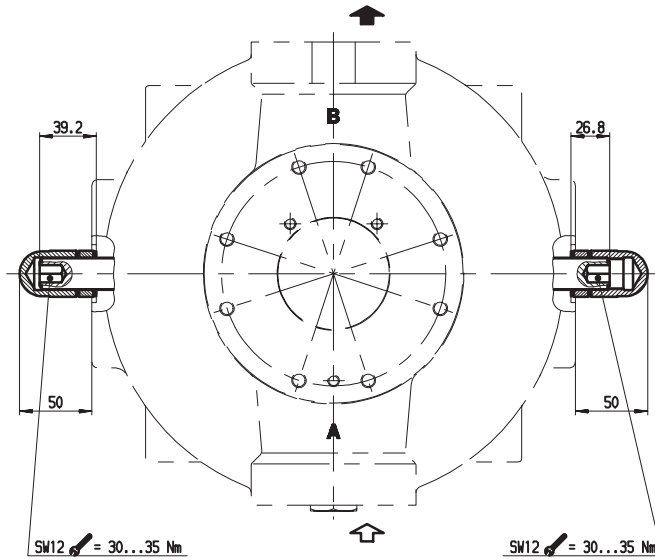
LIMITING OF MAXIMUM FLOW



V [cm <sup>3</sup> /rev]	140
Δ V bei 1 mm Verstellspindelweg (Steigung 1,5 mm) Δ V for 1 mm travel of adjusting screw (pitch 1,5 mm)	11,5

MECHANISCHE HUBEINSTELLUNG **B**

MECHANICAL STROKE ADJUSTMENT **B**



$V$ [cm <sup>3</sup> / $U_{rev}$ ]	140
$\Delta V$ bei 1 mm Verstellspindelweg (Steigung 1,5 mm) $\Delta V$ for 1 mm travel of adjusting screw (pitch 1,5 mm)	11,5

## ZAHNRADPUMPEN FÜR ANBAU AN RADIALKOLBENPUMPE

## GEAR PUMPS FOR MOUNTING ON RADIAL PISTON PUMPS

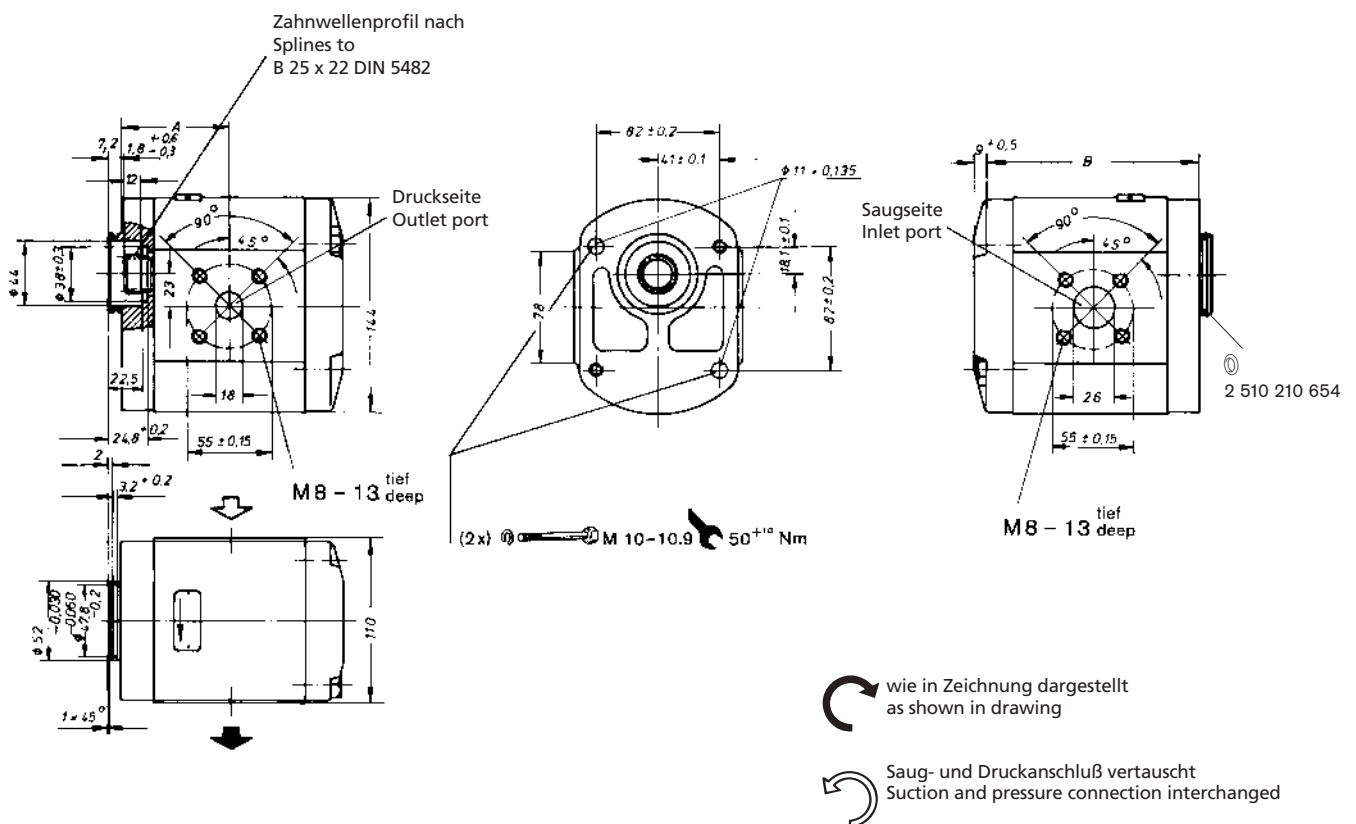
Baugröße „G“

V = 32 bis 45 cm<sup>3</sup>/U

Size “G”

V = 32 to 45 cm<sup>3</sup>/rev

V [cm <sup>3</sup> /U <sub>rev</sub> ]	p [bar]	n <sub>min</sub> [min <sup>-1</sup> ] bei / at			A [mm]	B [mm]	[kg]
		100 bar	150 bar	180 bar			
32	180	500	600	800	66,5	130,2	9,2
45					71,5	142,2	9,7



### Auswahlreihe von Bestellnummern

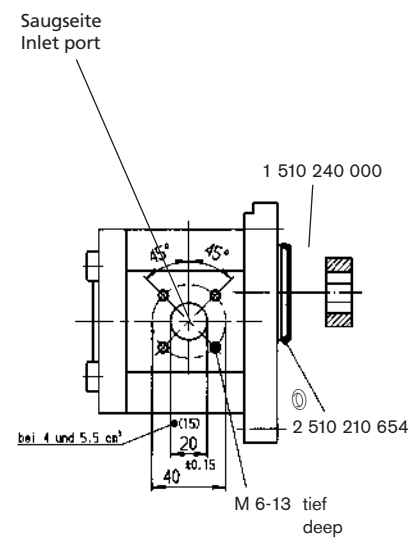
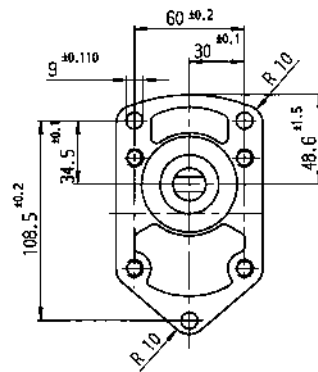
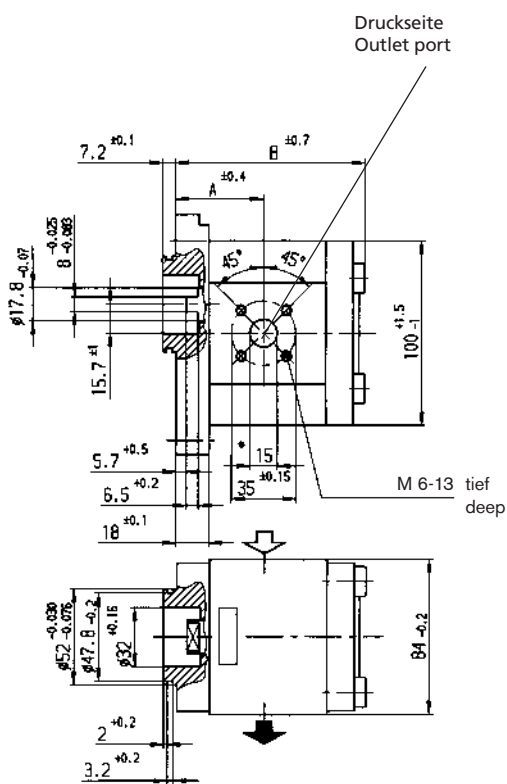
### Selection of part numbers



Bezeichnung Designation	V [cm <sup>3</sup> /U <sub>rev</sub> ]	Rechtslauf Clockwise rotation	Linkslauf Counter-clockwise rotation
Zahnradpumpe „G“ Gear pump “G”	32	1 517 222 692	1 517 222 754
	45	1 517 222 587	1 517 222 588

Baugröße „F“  
V = 4 bis 22,5 cm<sup>3</sup>/U

Size “F”  
V = 4 to 22.5 cm<sup>3</sup>/rev

V [cm <sup>3</sup> / <sub>rev</sub> ]	p [bar]	n <sub>min</sub> [min <sup>-1</sup> ] bei / at			A [mm]	B [mm]	[kg]
		100 bar	180 bar	250 bar			
4	250	600	1200	1400	40,4	85	2,4
5,5		500			41,6	87,5	2,45
8		1000	43,7	91,6	2,5		
11			47,5	96,6	2,6		
16	230	800	1000	48	105	3,0	
19	200			48	110	3,2	
22,5	160				61,6	125,6	3,4



 wie in Zeichnung dargestellt  
as shown in drawing  
 Saug- und Druckanschluß vertauscht  
Suction and pressure connection interchanged

## Auswahlreihe von Bestellnummern

## Selection of part numbers

Bezeichnung Designation	V [cm <sup>3</sup> / <sub>rev</sub> ]	Rechtslauf Clockwise rotation	Linkslauf Counter-clockwise rotation
Zahnradpumpe „F“ Gear pump “F”	4	1 517 222 296	1 517 222 298
	5,5	1 517 222 299	1 517 222 300
	8	1 517 222 301	1 517 222 302
	11	1 517 222 303	1 517 222 304
	16	1 517 222 305	1 517 222 306
	19	1 517 222 540	1 517 222 504
	22,5	1 517 222 541	1 517 222 542
Mitnehmer Driver	4 ... 22,5	1 510 240 000	

## DOPPELPUMPEN

### Baugröße „F“

$V_1 = 4$  bis  $22,5 \text{ cm}^3/\text{U}$

$V_2 = 4$  bis  $22,5 \text{ cm}^3/\text{U}$

## DOUBLE PUMPS

### Size "F"

$V_1 = 4$  bis  $22,5 \text{ cm}^3/\text{rev}$

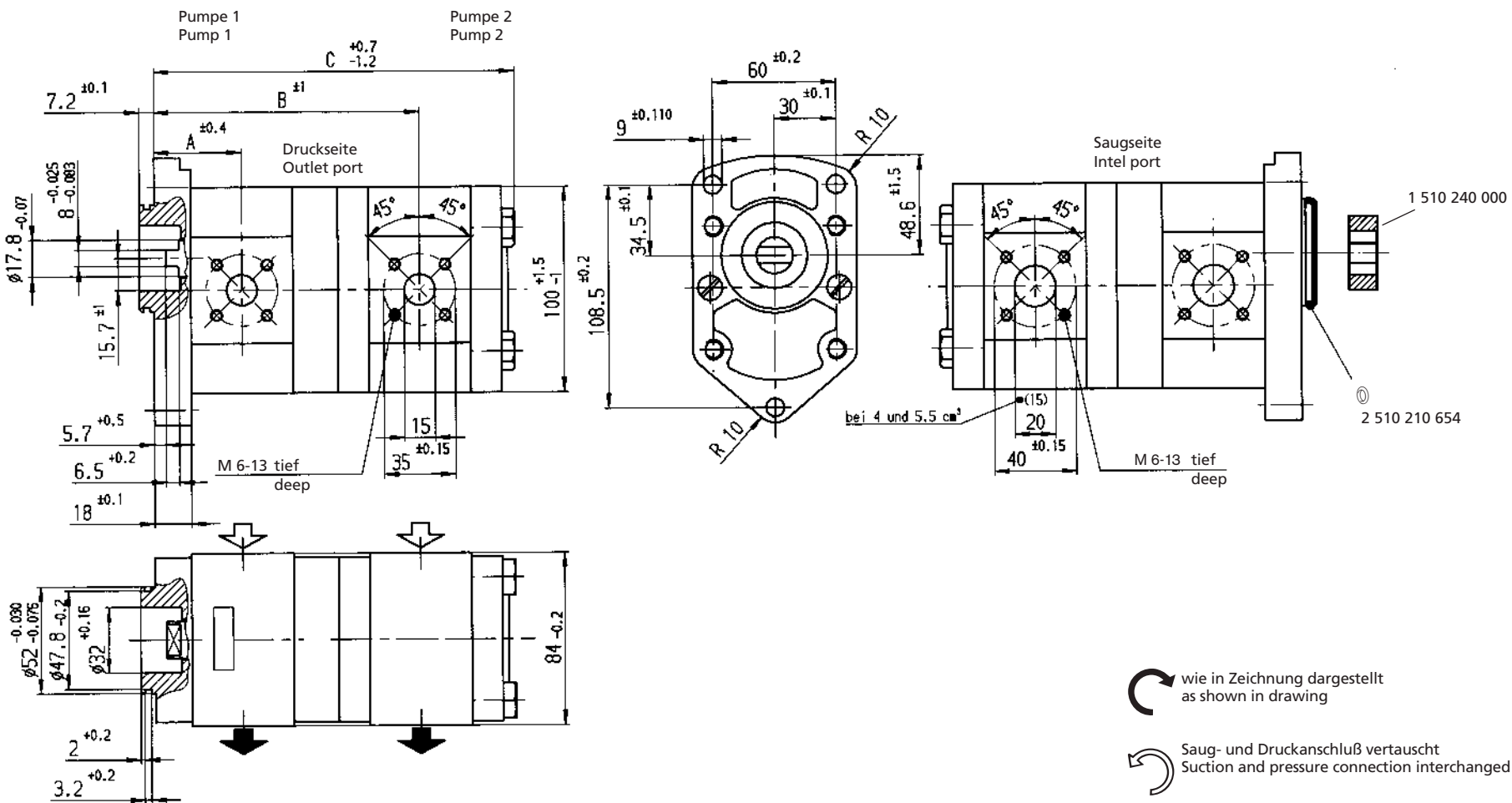
$V_2 = 4$  bis  $22,5 \text{ cm}^3/\text{rev}$


V [ $\text{cm}^3/\text{rev}$ ]		p [bar]		$n_{\text{min}}$ [ $\text{min}^{-1}$ ] bei / at			A [mm]	B [mm]	D [mm]	[kg]
Pumpe 1 Pump 1	Pumpe 2 Pump 2	Pumpe 1 Pump 1	Pumpe 2 Pump 2	100 bar	180 bar	250 bar 1400				
4	4	250	250	600	1200	1400	40,4	122,1	165,4	5,9
5,5	5,5			500	1200		41,6	125,8	170,4	6
8	5,5			500	1200		43,7	129,9	174,5	5,05
	8				1000		43,7	132	178,6	6,1
11	4			600	1200		47,5	133,7	177	6,1
	5,5			500	1000		47,5	134,9	180	6,15
	8					47,5	137	184,1	6,2	
16	11					1200	47,5	140,8	189,1	6,3
	4			600	1200	1400	47,5	142,1	185,4	6,5
	5,5						48	143,3	187,9	6,55
	11			500	1000	1200	48	149,2	197	6,7
16	800				1000	61,6	149,7	205,4	6,9	
22,5	22,5	160	160	500	800		185,7	249,7	8	


## Auswahlreihe von Bestellnummern

## Selection of part numbers

Bezeichnung Designation	V [ $\text{cm}^3/\text{rev}$ ]		Rechtslauf Clockwise rotation	Linkslauf Counter-clockwise rotation
	Pumpe 1 Pump 1	Pumpe 2 Pump 2		
Zahnradpumpe „F“ Gear pump "F"	4	4	1 517 222 553	
	5,5	5,5	1 517 222 741	1 517 222 482
	8	5,5		
8			1 517 222 549	
	11	4	1 517 222 835	
		5,5	1 517 222 502	
		8	1 517 222 629	
	11	1 517 222 521	1 517 222 618	
16	4	1 517 222 583		
	5,5	1 517 222 726	1 517 222 751	
	11	1 517 222 580		
	16	1 517 222 550		
22,5	22,5	1 517 222 543		




 wie in Zeichnung dargestellt  
as shown in drawing


 Saug- und Druckanschluß vertauscht  
Suction and pressure connection interchanged



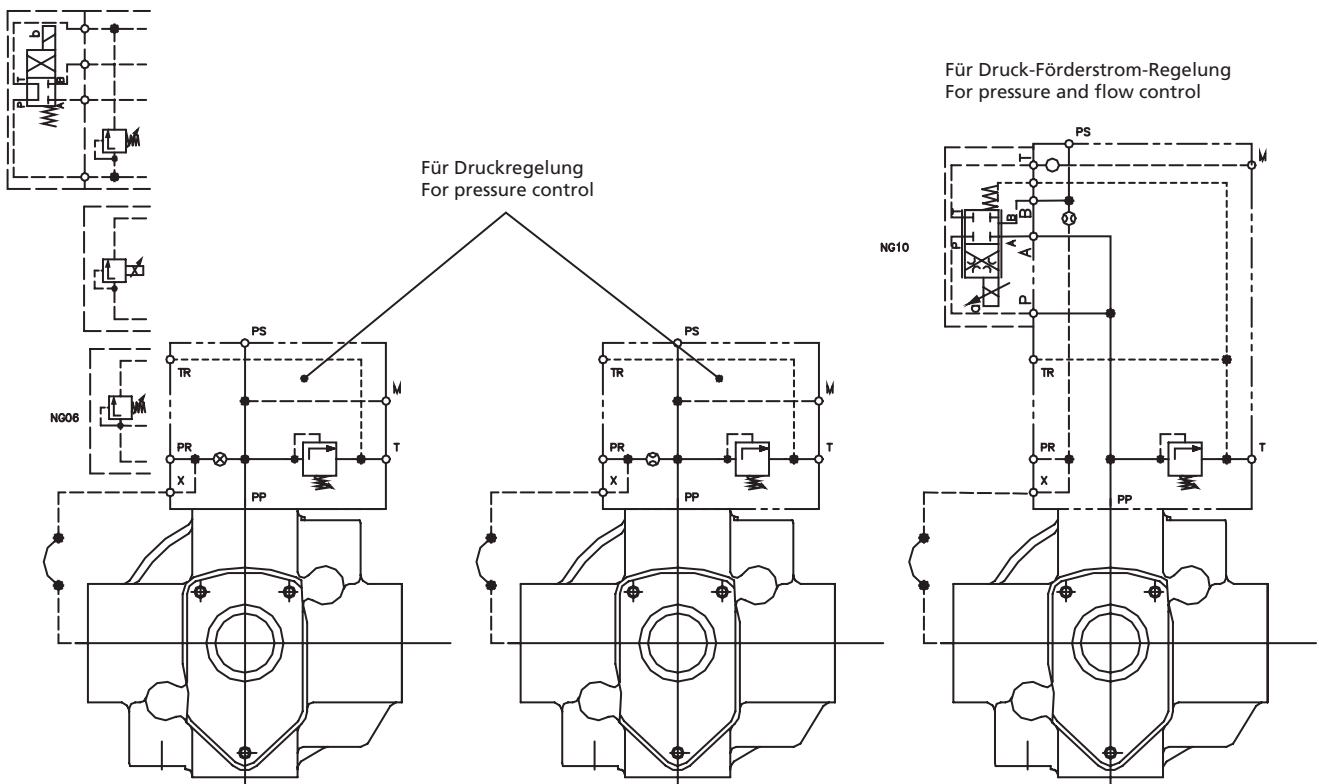


## STEUERBLÖCKE FÜR RKP CONTROL BLOCKS FOR RKP

Pumpen mit kombiniertem Druck- und Förderstromregler  werden in der Regel von Proportional-Druck- und Drosselventilen angesteuert. Eine kompakte Lösung ergibt sich bei Verwendung eines Steuerblocks, der direkt auf dem Druckanschluß der Pumpe befestigt wird. Blöcke auf Anfrage.

Pumps with combined pressure and flow compensators  are normally operated by proportional pressure control and throttle valves. A compact solution is provided by using a control block directly mounted on the pressure connection of the pump. Blocks on request.

Moog Hydrolux S.à.r.l  
1, rue de l'Acierie  
L-1112 Luxembourg  
Telefon: (+352) 40 46 40 - 1  
Telefax: (+352) 40 46 40 - 909



**TECHNISCHE HINWEISE**

**⚠ Warnung**

Inbetriebnahme der Pumpen muß durch in Hydraulik ausgebildetes Fachpersonal erfolgen.

**Einbauhinweise**

Die Einbaulage der Radialkolbenpumpe ist beliebig. Angegebene Antriebsdrehrichtung unbedingt einhalten. Auf die Antriebswelle dürfen keine radialen und axialen Kräfte wirken. Deshalb muß der Antrieb über eine Ausgleichkupplung erfolgen. Alle Verschlußstopfen der Pumpe erst unmittelbar vor dem Anschließen der Leitungen entfernen. Bei der Montage auf Sauberkeit achten. Es empfiehlt sich die Verwendung von nahtlosem Präzisionsstahlrohr nach DIN 2391.

**Saugleitung**

Kurze Saugleitung mit großer lichter Weite notwendig, um kurze Stellzeit und niedriges Geräusch sicherzustellen. Scharfe Umlenkungen und Rohrverschraubungen vermeiden (Gefahr des Luftsaugens und der Luftausscheidung, hoher Durchflußwiderstand). Statt dessen gebogene Rohre oder Schläuche verwenden. Zulässigen minimalen Eingangsdruck einhalten. Reduzierung der Saugleitung erst am Pumpeneintritt vornehmen. Falls ein Saugfilter (min. 150 µm Maschenweite) oder ein Absperrhahn eingesetzt wird, Geräte unterhalb des Flüssigkeitsspiegels einbauen.

**Druckleitung**

Auf ausreichende Festigkeit achten. Anzugsmomente der Schrauben prüfen.

**Leckstromleitung (L)**

So verlegen, daß das Pumpengehäuse stets vollständig mit Druckflüssigkeit gefüllt ist (oben liegenden Anschluß verwenden). Getrennt von anderen Rücklaufleitungen direkt in den Tank führen. Leitungsende muß auch bei niedrigstem Flüssigkeitsstand im Tank unterhalb des Flüssigkeitsspiegels liegen. Entfernung zur Saugleitung möglichst groß. Kein Filter, keinen Kühler und kein Rückschlagventil in der Leckstromleitung anordnen. Max. Länge 3 m. Druck am Leckstromanschluß max. 2 bar absolut (1 bar Überdruck) bei Pumpen für offenen Kreis. Empfohlener Rohraußendurchmesser für Leckstromleitungen (leichte Baureihe)  
RKP 16 und 19: 15 mm  
RKP 32 und 45: 18 mm  
RKP 63, 80, 90, 100 und 140: 22 mm.

**Gehäusespülung**

Wird die Pumpe über längere Zeit bei niedrigen Drücken im abgeregelten Zustand ( $t > 15 \text{ min}$ ,  $p < 30 \text{ bar}$ ,  $Q = 0 \text{ l/min}$ ) betrieben, ist zur Wärmeabfuhr für die Pumpengröße 63 ... 100  $\text{cm}^3/\text{U}$  eine Spülung mit ca. 4 ... 6  $\text{l/min}$  zu empfehlen. Für die Pumpengröße 140  $\text{cm}^3/\text{U}$  ist diese Spülung notwendig. Die Spülstromleitung ist am unten liegenden Leckölanschluß anzuschließen.

**TECHNICAL INFORMATION**

**⚠ Warning**

The pump must be put into service by personnel trained in the field of hydraulics.

**Mounting instructions**

The Radial Piston Pump can be mounted anywhere. The specified drive rotational direction must be complied with. The drive shaft must not be subject to radial or axial forces. For this reason, drive must take place via a flexible coupling. All plugs on the pump should only be removed before lines are connected. Please ensure cleanliness during installation. The use of seamless precision-cast steel pipes in accordance with DIN 2391 is recommended.

**Suction line**

A short suction line with large inside diameter is necessary to ensure a short response time and low noise level. Avoid sharp angles and screwed pipe joints (danger of air intake and dispersion, high flow resistance). Use curved pipes or hoses instead. The minimum allowable inlet pressure must be maintained. Reduction of the suction line should only take place at the pump entry. If a suction filter (min. 150 µm mesh aperture) or an isolating valve are to be used, these must be installed below the fluid level.

**Pressure line**

Ensure ample stability. Check tightening torques of screws.

**Drain line (L)**

Lay this in such a way that the pump housing is constantly filled with fluid (use the upper connection). It should lead directly into the tank, separate from other return lines. The end of the line must be below the fluid level in the tank, even when at its lowest. Distance from suction line should be as large as possible. Do not place a filter, cooler or non-return valve in the drain line. Max. length 3 m. Pressure at drain port max. 2 bars absolute (1 bar gauge pressure) in pumps for open circuit. Recommended pipe outside diameter for drain lines (lightweight version)  
RKP 16 and 19: 15 mm  
RKP 32 and 45: 18 mm  
RKP 63, 80, 90, 100 and 140: 22 mm.

**Flushing the housing**

If the pump is operated at low pressure without delivery for a longer period ( $t > 15 \text{ min}$ ,  $p < 30 \text{ bar}$ ,  $Q = 0 \text{ l/min}$ ), it is recommended that pumps of sizes 63 ... 100  $\text{cm}^3/\text{rev}$  are flushed at approx. 4 ... 6  $\text{l/min}$  to dissipate the heat. Pump size 140  $\text{cm}^3/\text{rev}$  must be flushed. The flushing line must be connected to the lower leakage connection.

#### **Geräuschentwicklung**

Radialkolbenpumpen haben einen niedrigen primären Geräuschpegel. Die Geräuschentwicklung des gesamten Hydraulikaggregates ist jedoch stark vom Anbau der Pumpe und von der Leitungsverlegung abhängig. Körperschallübertragung auf abstrahlende großflächige Maschinenteile vermeiden durch:

- Pumpe über Dämpfungsflansch anbauen
- Schlauchleitungen statt Rohre verwenden
- Rohrleitungen mit elastischen Schellen befestigen

#### **Inbetriebnahme**

Pumpe nicht ohne Druckflüssigkeit in Gang setzen. Vor dem Einschalten ist das Gehäuse der Pumpe über den Leckölanschluß mit der Druckflüssigkeit zu füllen.

Nach Einschalten Drehrichtung des Antriebmotors kontrollieren. Bis zur Entlüftung der Hydraulikanlage mit niedrigem Druck fahren.

Bei Inbetriebnahme von Pumpen für HF-Flüssigkeiten ist die Anlage ca. eine Stunde bei niedrigem Druck ( 30 ... 50 bar) zu betreiben.

#### **Hinweis**

Die Öltemperatur im Tank darf die Temperatur der Pumpe nicht mehr als 25 °C übersteigen. Ist dies der Fall, so darf die Pumpe bis zur Erwärmung nur in kurzen Intervallen von ca. 1 bis 2 Sekunden eingeschaltet werden.

Bei Pumpenwechsel Leckölleitung, Saugleitung und Tank reinigen und nur gefiltertes Öl wieder einfüllen.

#### **Noise development**

Radial Piston Pump have a low primary noise level. However, the noise development of the entire hydraulic unit strongly depends on the pump attachment and the laying of the lines. Prevent body sound transmission at energy-releasing, large-surface machine parts by:

- connecting the pump by means of an anti-vibration flange
- using hoses instead of pipes
- securing tubes with elastic clamps

#### **Putting into service**

Do not start up the pump without hydraulic fluid. Before switching on, the pump housing must be filled with hydraulic fluid via the drain port.

After the pump has been switched on, check the direction of rotation of the drive motor.

Run at low pressure until the hydraulic system has been deaerated. When putting pumps for HF fluids into operation, the system must be run at low pressure (30 ... 50 bar) for approx. 1 h.

#### **Important**

The oil temperature in the tank must not exceed the temperature of the pump by more than 25 °C. If this should happen, the pump should only be switched on in short intervals of approx. 1 to 2 seconds until it has heated up.

At pump changing clean drain line, suction line and tank, and refill the tank with filtered oil only.

**ERSATZTEILE - AUSWAHLREIHE**

**SELECTION OF SPARE PARTS**

		V [cm <sup>3</sup> /U <sub>rev</sub> ]	16	19	32, 45
Druckregler, einstellbar Adjustable pressure compensator	F	30 ... 105 bar	2 517 136 703	2 517 136 703	2 517 136 703
		80 ... 280 bar	2 517 136 705	2 517 136 705	2 517 136 705
Druckregler, abschließbar Pressure compensator, lockable	G	30 ... 105 bar	2 517 136 704	2 517 136 704	2 517 136 704
		80 ... 280 bar	2 517 136 706	2 517 136 706	2 517 136 706
Druckregler, hydraulisch ansteuerbar Remote pressure compensator	H	280 bar	2 517 136 707	2 517 136 707	2 517 136 707
		350 bar	2 517 136 707	2 517 136 707	2 517 136 707 (32 cm <sup>3</sup> )
Kombinierter Druck- und Förderstromregler Combines pressure and flow compensator	J	280 bar	2 517 136 708	2 517 136 708	2 517 136 708
		350 bar	2 517 136 708	2 517 136 708	2 517 136 708 (32 cm <sup>3</sup> )
Kombinierter Druck- und Förderstromregler mit p-T-Steuerkante Combines pressure and flow compensator with p-T control notch	R		2 517 136 662	2 517 136 662	2 517 136 662
Begrenzung des maximalen Förderstroms Limiting of maximum flow	Y		2 517 010 628	2 517 010 628	2 517 010 628
Mechanische Hubeinstellung (1 Stück) Mechanical stroke adjustment (1 Stück)	B		2 515 500 630	2 515 500 630	2 515 500 708
Servosteuerung (offener Kreis) Servo control (open circuit)	C		2 517 135 629	2 517 135 629	2 517 135 713
Durchtriebswelle ZFS (leichter Durchtrieb) Through-drive shaft ZFS (light-duty through-drive)			2 513 061 630	–	2 513 061 705
Durchtriebswelle ZFS (schwerer Durchtrieb) Through-drive shaft ZFS (heavy-duty through-drive)			2 513 061 624	2 513 061 624	2 513 061 706
Durchtriebswelle ZGS (schwerer Durchtrieb) Through-drive shaft ZGS (heavy-duty through-drive)			–	–	2 513 061 707
Durchtriebswelle RKP (schwerer Durchtrieb) Through-drive shaft RKP (heavy-duty through-drive)			2 513 061 628	2 513 061 628	2 513 061 704
Durchtriebswelle RKP (schwerer Durchtrieb – Anbau RKP 140) Through-drive shaft RKP (heavy-duty through-drive – with RKP 140 mounted)			–	–	–
Durchtriebsteile Through-drive parts	O-Ring (H-NBR)		2 510 210 654	2 510 210 654	2 510 210 654
	Zwischenring Intermediate ring		–	–	–
Mitnehmer, Zahnradpumpe „F“ Driver, gear pump “F”			1 510 240 000	1 510 240 000	1 510 240 000
Dichtungssatz für Mineralöl (H-NBR, Wellendichtring in FPM) Seal kit for mineral oil (H-NBR, shaft seal in FPM)			2 517 010 640	2 517 010 640	2 517 010 713

FPM  $\triangleq$  Viton® (Dupont)

**ERSATZTEILE - AUSWAHLREIHE**

**SELECTION OF SPARE PARTS**

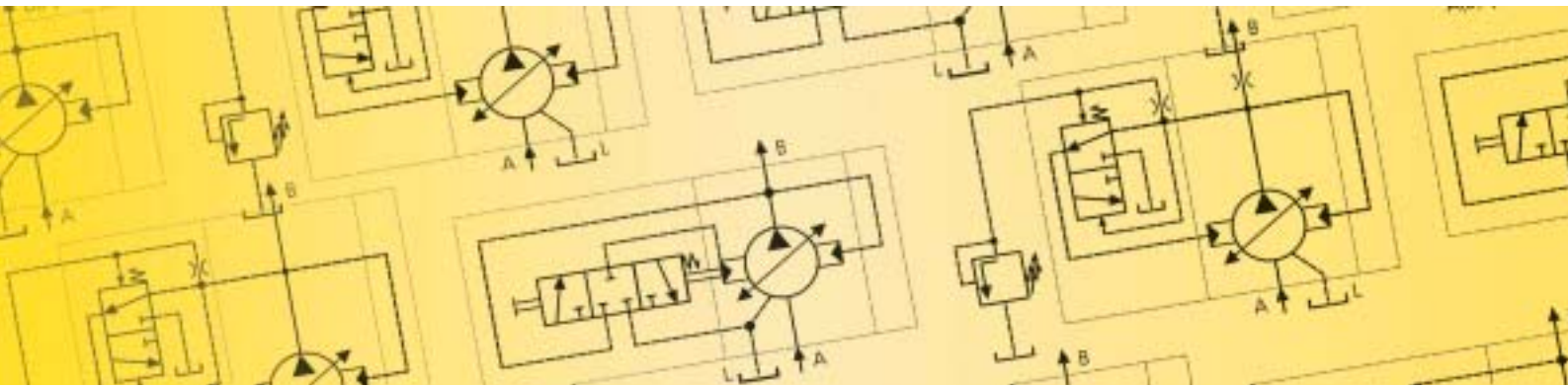
		V [cm <sup>3</sup> / <sub>rev</sub> <sup>U</sup> ]	63, 80	90, 100	140
Druckregler, einstellbar Adjustable pressure compensator	F	30 ... 105 bar	2 517 136 792	2 517 136 792	–
		80 ... 280 bar	2 517 136 794	2 517 136 794	–
Druckregler, abschließbar Pressure compensator, lockable	G	30 ... 105 bar	2 517 136 793	2 517 136 793	–
		80 ... 280 bar	2 517 136 795	2 517 136 795	–
Druckregler, hydraulisch ansteuerbar Remote pressure compensator	H	280 bar	2 517 136 803	2 517 136 803	–
		350 bar	2 517 136 796	–	–
Kombinierter Druck- und Förderstromregler Combines pressure and flow compensator	J	280 bar	2 517 136 802	2 517 136 802	–
		350 bar	2 517 136 797	–	–
Kombinierter Druck- und Förderstromregler mit p-T-Steuerkante Combines pressure and flow compensator with p-T control notch			2 517 136 805	2 517 136 805	2 517 136 880
Begrenzung des maximalen Förderstroms Limiting of maximum flow			2 517 010 629	2 517 010 629	2 517 135 885
Mechanische Hubeinstellung (1 Stück) Mechanical stroke adjustment (1 piece)			2 515 500 795	2 515 500 795	–
Servosteuerung (offener Kreis) Servo control (open circuit)			2 517 135 796	2 517 135 796	–
Durchtriebswelle ZFS (leichter Durchtrieb) Through-drive shaft ZFS (light-duty through-drive)			2 513 061 783	2 513 061 783	2 513 061 709
Durchtriebswelle ZFS (schwerer Durchtrieb) Through-drive shaft ZFS (heavy-duty through-drive)			–	–	–
Durchtriebswelle ZGS (schwerer Durchtrieb) Through-drive shaft ZGS (heavy-duty through-drive)			2 513 061 784	2 513 061 784	2 513 061 788
Durchtriebswelle RKP (schwerer Durchtrieb) Through-drive shaft RKP (heavy-duty through-drive)			2 513 061 782	2 513 061 782	2 513 061 787
Durchtriebswelle RKP (schwerer Durchtrieb – Anbau RKP 140) Through-drive shaft RKP (heavy-duty through-drive – with RKP 140 mounted)			–	–	2 513 061 786
Durchtriebsteile Through-drive parts	O-Ring (H-NBR)		2 510 210 654	2 510 210 654	2 510 210 654
			2 510 210 655	2 510 210 655	2 510 210 716
		Zwischenring Intermediate ring	2 510 211 780	2 510 211 780	2 510 220 703
Mitnehmer, Zahnradpumpe „F“ Driver, gear pump “F”			1 510 240 000	1 510 240 000	1 513 218 001
Dichtungssatz für Mineralöl (H-NBR, Wellendichtring in FPM) Seal kit for mineral oil (H-NBR, shaft seal in FPM)			2 517 010 789	2 517 010 789	2 517 010 856

FPM  $\triangle$  Viton® (Dupont)





**Argentina**  
**Australia**  
**Austria**  
**Brazil**  
**China**  
**Finland**  
**France**  
**Germany**  
**India**



**Ireland**  
**Italy**  
**Japan**  
**Korea**  
**Luxembourg**  
**Norway**  
**Philippines**  
**Russia**  
**Singapore**  
**South Africa**  
**Spain**  
**Sweden**  
**United Kingdom**  
**USA**

**MOOG**

Moog GmbH  
Hanns-Klemm-Straße 28  
71034 Böblingen  
email: [sales@moog.de](mailto:sales@moog.de)  
[www.moog.de](http://www.moog.de)  
Telefon (0 70 31) 622-0  
Telefax (0 70 31) 622-191  
For the location nearest you,  
contact [www.moog.com/worldwide](http://www.moog.com/worldwide)

**Radialkolbenpumpen / Radial Piston Pumps**

Moog is a registered trademark of Moog, Inc. and its subsidiaries.  
All trademarks as indicated herein are property of Moog, Inc. and its subsidiaries.

©Moog Inc. 2003. All rights reserved.

All changes are reserved.

For the most current information, visit [www.moog.com/radial](http://www.moog.com/radial) piston pumps

RKP / Rev 2 / de, en / 03.2003